

Samba 11 posuvná taška



taška základní



taška pro připojení hřebene



taška okrajová levá



taška okrajová pravá



taška pro připojení hřebene okrajová levá



taška pro připojení hřebene okrajová pravá



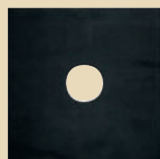
taška větrací



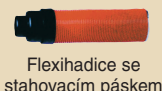
taška ukončovací levá



taška prostupová



Těsnící manžeta pro těsnění prostupových komínků průměr 100–120 mm (500 x 500 mm)



Flexihadice se stahovacím páskem



Butylpáska – oboustranná, 20 x 1,5 (1 role = 3 bm)



Těsnící tmel



Nástavec pro odvětrání kanalizace



Nástavec pro anténu

Technické údaje:

Celková šířka	280 mm
Celková délka	470 mm
Krycí šířka	228 mm
Krycí délka	355–380 mm
Doporučená krycí délka	360–375 mm
Hmotnost 1 ks	3,7 kg
Potřeba na 1 m ²	od 11,5 ks
Bezpečný sklon	22°
S těsným podstřeším	16°
S vodotěsným podstřeším	12°
Počet kusů na paletě	240 ks
Hmotnost palety	913 kg

Výrobní závod: HRANICE

Barvy: rezná; engoba: červená, hnědá, černá; glazura „Amadeus“: červená, černá

Z důvodu správné funkčnosti celého střešního pláště je nutné provedení podstřeší v souladu s normami a pravidly! (Dle ČSN 73 1901, „Pravidel pro navrhování a provádění střech“ a technických podmínek firmy TONDACH.) Výše uvedené rozměry jsou orientační. Tašky TONDACH jsou z přírodního materiálu, při jeho zpracování se mohou vyskytnout malé rozměrové odchylky. Proto je nutné při dodávce tašek před nalaťováním přeměřit krycí délku a šířku dle zásad pokrývačského řemesla (viz Pravidla pro navrhování a provádění střech vydané CKPT Čech a Moravy).

SAMBA 11 taška základní

Je opatřena průběžnou vysokou vodní drážkou, což zvyšuje těsnost střešního pláště proti bouřkovým deštům a umožňuje pokládání tašek na střechy ve velmi nízkých sklonech (již od sklonu 22°, s pojistnou hydroizolací od 12°). Navíc je možný posuv v krycí délce až 25 mm.

SAMBA 11 taška pro připojení hřebene

Slouží k napojení střechy na hřeben. Pokládá se v první řadě tašek od hřebene. Zvýšené části na hlavě tašky vytváří rovinu s klenutým profilem a umožňují přiložení hřebenáčů bez větracích pásů hřebene.

SAMBA 11 taška okrajová levá, taška okrajová pravá

Umožňuje konstrukčně výhodné řešení okrajového ukončení střechy. Taška má do strany tvarovanou patku (okapničku), snižující odkap na štitovou stěnu.

SAMBA 11 taška pro připojení hřebene okrajová levá, pravá

Umožňuje nejvhodnější okrajové ukončení střechy a napojení hřebene při použití tašky základní pro připojení hřebene.

SAMBA 11 taška pro připojení hřebene ukončovací levá

Taška má v levé části naválku místo vodní drážky. Řeší harmonické ukončení v místě styku levé strany štítu a hřebene bez použití tašky pro připojení hřebene okrajové levé (např. při oplechování štítu).

SAMBA 11 taška větrací – cca 20 ks/100 m²

Naplňuje zásady větraného střešního pláště. Větrací průřez je cca 25 cm². Osazuje se v druhé řadě po obou stranách hřebene (ev. nárůží) v potřebném množství dle požadavků norem a pravidel.

SAMBA 11 taška ukončovací levá

Má v levé části naválku místo vodní drážky. Řeší harmonické ukončení levé strany štítu bez použití okrajové tašky.

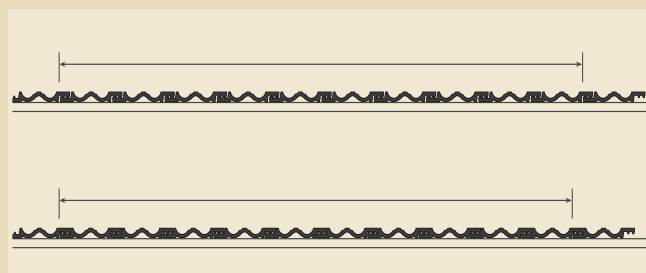
SAMBA 11 taška prostupová

Základní taška, která s doplňky (nástavec pro odvětrání kanalizace – sada, nástavec pro anténu) tvoří keramický komplet esteticky zapadající do rázu střechy.

Střední krycí šířka:

Měření se provádí na 12 taškách složených bokem k sobě, jak je znázorněno na obrázku. Měříme šířku 10 tašek jednou s vůlí v drážkách, podruhé nadoraz v drážkách. Aritmetickým průměrem z měření 10 tašek získáme krycí šířku. Podobným způsobem se stanoví krycí délka.

$$\text{Střední krycí šířka} = \frac{S_1 + S_2}{20}$$



Pálená střešní taška je přírodní výrobek – mohou proto na základě rozdílného složení surového materiálu vzniknout při výpalu drobné barevné rozdíly. Abychom dosáhli co nejjednoduššího vzhledu střechy, je nutné tašky při pokrývání brát střídavě z více palet.

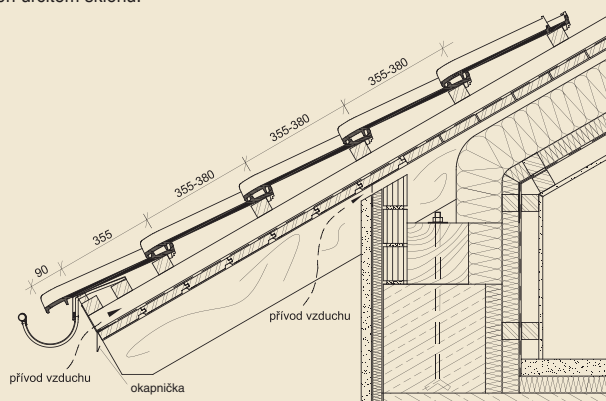
Samba 11 posuvná taška

Větrání a odvětrání

V zásadě platí, že u každé konstrukce střechy, nezávisle na sklonu střechy, musí být možné vedení vzduchu pod střešní krytinou. Větrací otvory u okapové hrany, resp. odvětrávací otvory u hřebene v závislosti na délce krokvi a sklonu střechy jsou uvedeny v normách a pravidlech a technických podmínkách výrobce.

Okap

Rozlatování u okapu je též odvislé od typu a výšky žlabu při určitém sklonu.

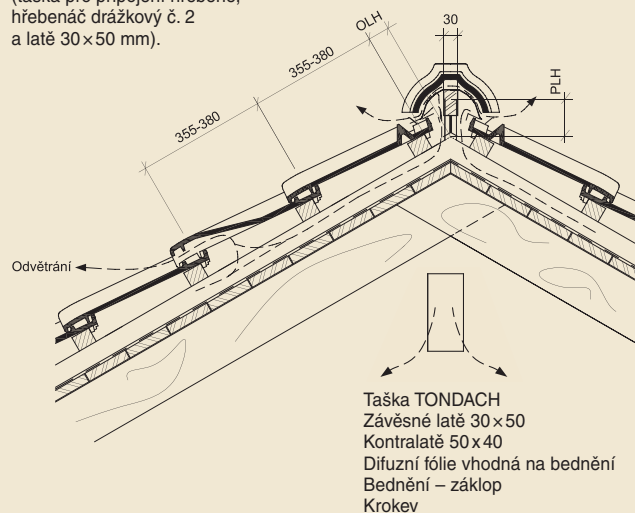


Opatření proti účinkům větru

Podle místních poměrů (např. mapa větrových oblastí ČSN P ENV 1991-2-4), druhu střešních tašek, resp. podle střešního sklonu je nutné počítat se zabezpečením tašek proti náporům větru. Rozhodující je přitom výška hřebene, tvar a sklon střechy, krytina, typ a poloha budovy a část střechy (roh střechy, okrajová hrana, plocha) a technické podmínky výrobce (Pravidla pro navrhování a provádění střech).

Hřeben

Rozlatování při pokládce (taška pro připojení hřebene, hřebenač drážkový č. 2 a latě 30 x 50 mm).



Odstup latě od hřebene (OLH) je variabilní a řídí se podle příslušného sklonu střechy dle detailního nákresu hřebene (PLH – převýšení latě nad hřebenem resp. kontralatěmi).

Vzdálenost latí od vrcholu hřebene (v mm):

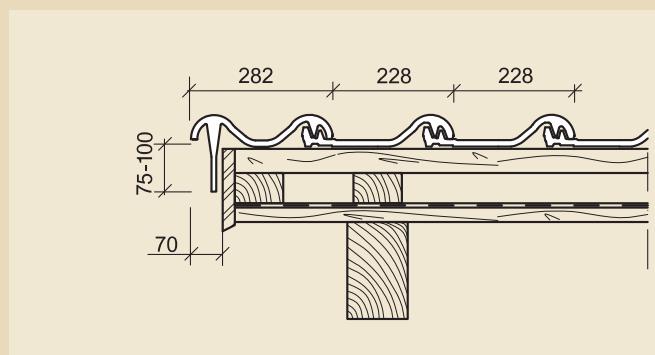
Latě 30 x 50 mm

Základní taška, větrací pás, hřebenač drážkový č. 2, šířka 21 cm

Sklon střechy	OLH	PLH
20°	cca 45	cca 120
25°	cca 40	cca 116
30°	cca 40	cca 110
35°	cca 35	cca 104
40°	cca 30	cca 98
45°	cca 30	cca 91
50°	cca 25	cca 86

PLH nároží = 125 mm

Taška okrajová levá



Vzdálenost latí od vrcholu hřebene (v mm):

Latě 30 x 50 mm, při použití tašek pro připojení hřebene a hřebenače drážkového č. 2 – šířka 21 cm.

Sklon střechy	OLH	PLH
20°	cca 45	cca 135
25°	cca 40	cca 130
30°	cca 35	cca 125
35°	cca 35	cca 120
40°	cca 30	cca 110
45°	cca 25	cca 105
50°	cca 25	cca 100

Taška okrajová pravá

