

 **SATJAM**[®]

střecha dneška



Střešní krytina

SATJAM Roof
SATJAM Grande

montážní návod

SATJAM Roof a SATJAM Grande – lehké krytiny pro Vaši střechu, jsou tvořené pásy o šesti (Roof) a čtyřech (Grande) vlnách. Jsou vyráběny na objednávku v délkách do 6 metrů. Zakázková výroba umožňuje eliminovat odpad a zkrátit dobu montáže.

Základem krytin je podle typu povrchové úpravy vysoce kvalitní ocelový plech žárově zinkovaný, nebo pokovený vrstvou aluzinku. Pozinkovaný plech pak dodáváme v některé z následujících povrchových úprav – Polyestersat 25, Satmat 35 nebo Satpur 50. Finální povrchová úprava zajišťuje vysokou kvalitu, trvanlivost a odolnost střešní krytiny. Technicky vyspělé řešení šetřící náklady a ekologická a zdravotní nezávadnost, to jsou další výhody střešních krytin SATJAM.

Pro využití všech vlastností a možností těchto krytin je velmi důležité seznámit se s jejich technickými parametry a zejména s postupem montáže. Po prostudování následujících informací, montážního návodu a řešení různých detailů, získáte základní přehled. Pro perfektní provedení střechy je však nutné mít podrobné znalosti, zručnost, zaškolení a předepsané vybavení. Pro jistotu splnění podmínek záruky doporučujeme vyžádat si seznam ověřených montážních firem a využít jejich nabídky.

I. VŠEOBECNÁ ČÁST

Kvalitativní parametry výrobku výrobce zaručuje pouze při dodržení montážních a záručních podmínek.

1. Výrobky balené originálně od výrobce mají na etiketách tyto údaje:
 - kód a název výrobku – prvku
 - kód a název barvy výrobku
 - počet kusů v balení
 - jméno, adresu a telefon výrobce

2. Pro objednávání a přesné rozlišení odstínů barev je směrodatný pouze vzorkovník výrobce.

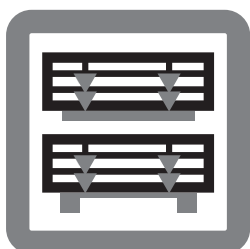
Předložení prodejního dokladu (faktury) je jednou z nezbytných podmínek uplatnění případné reklamace.

3. Výrobce nepřebírá zodpovědnost za škody způsobené uživatelem nebo třetí osobou uživateli nebo neznalostí všeobecných a technických informací a podmínek k výrobku, zejména montážního návodu a záručních podmínek.

Pokyny pro montáž a manipulaci



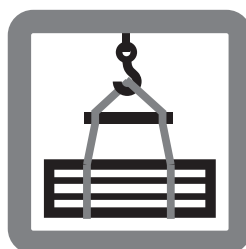
Nepřevážet s převisem



Manipulovat jen ve vymezeném prostoru



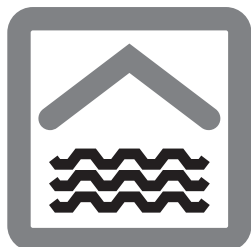
Vykládat vysokozdvížným vozíkem



Správné uchycení pásů



Nevykládat více balíků najednou



Skladovat pod plachtou nebo pod přístřeškem



Při skladování vypádat pro odtékání vody



Neskladovat na slunci



Nepoužívat úhlovou brusku

II. ROZMĚRY, TECHNICKÁ DATA, SKLONY

Satjam ROOF

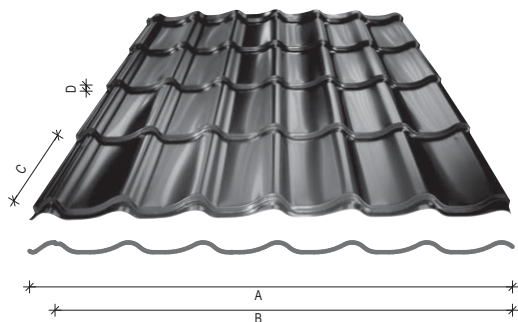
Střešní krytina: pás o šesti vlnách

Druhy provedení střešní krytiny

Symbol	Prodejní název	A	B	C	D
		Celková šířka mm	Stavební šířka mm	Délka tašky mm	Výška odskoku mm
SC	CLASSIC	1185	1100	350	15
SCP	CLASSIC PLUS	1185	1100	350	23
SN	NORDIC	1185	1100	400	15
SNP	NORDIC PLUS	1185	1100	400	23
SS	SPECIAL	1185	1100	270-450	15
SSP	SPECIAL PLUS	1185	1100	270-450	23

Technická data

Střešní krytina:	šablona o šesti vlnách
Tloušťka krytiny:	0,5 mm
Stavební šířka krytiny:	1100 mm
Typ povrchové úpravy:	polyestersat 25 µm
	satmat 35 µm
	satpur 50 µm
	satpur 50 µm extra
	alusat



Satjam GRANDE

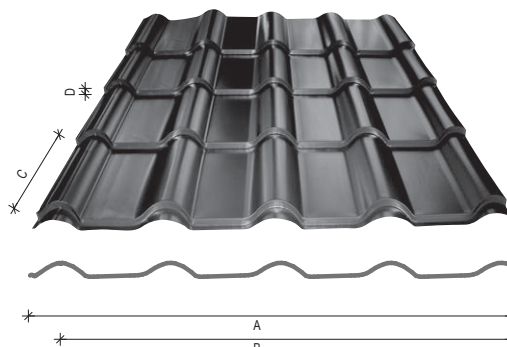
Střešní krytina: pás o čtyřech vlnách

Druhy provedení střešní krytiny

Symbol	Prodejní název	A	B	C	D
		Celková šířka mm	Stavební šířka mm	Délka tašky mm	Výška odskoku mm
SG	GRANDE	1175	1080	350	20
SGL	GRANDE LONG	1175	1080	400	20

Technická data

Střešní krytina:	šablona o čtyřech vlnách
Tloušťka krytiny:	0,5 mm
Stavební šířka krytiny:	1080 mm
Typ povrchové úpravy:	polyestersat 25 µm
	satmat 35 µm
	satpur 50 µm
	satpur 50 µm extra
	alusat



Minimální sklony střešního pláště pro krytinu SATJAM Roof a Grande

název krytiny	min. sklony dle EN ČSN 73 1901 a doporučení výrobce		
		ve výšce nad 600 m.n.m.	při délce střešní roviny nad 10 m
ROOF CLASSIC	10°	15°	15°
ROOF NORDIC	10°	15°	15°
ROOF SPECIAL	10°	15°	15°
ROOF CLASSIC PLUS	14°	19°	19°
ROOF NORDIC PLUS	14°	19°	19°
ROOF SPECIAL PLUS	14°	19°	19°
GRANDE	14°	19°	19°
GRANDE LONG	14°	19°	19°

BARVY

Aktuální vzorník barev je uveden v katalogu výrobce.

Vlivem povolených tolerancí parametrů vstupních materiálů mohou vzniknout odchylky v barevnosti téhož odstínu barvy, které nemají stejné výrobní číslo. Před expedicí množství většího, než jedna paleta ze skladu prodejce, je vždy nutné přesvědčit se dle etikety o shodě kódu a názvu barvy výrobku a není-li to možné, provést vizuální kontrolu shody barevného tónu. V případě doobjednávky nám tuto skutečnost vždy oznamte spolu s číslem zakázky původní objednávky. Při přebírání všech doobjednávek je rovněž nutno provést vizuální kontrolu.

III. DOPORUČENÉ NÁSTROJE, NÁŘADÍ A DOPLŇKOVÝ MATERIÁL

- nůžky na plech
- ruční nýtovačka
- kladivo obyčejné
- kleště nahýbací
- sponkovačka
- utahovačka s nastavitelným utahovacím momentem + utahovací nástavec
- kotoučová pila pro dělení dřevěných částí
- elektrická prostríhavačka nebo elektrické nůžky na plech

Pro dělení šablon je zakázáno používat úhlovou brusku!!!

- difuzní pojistné fólie (druh a typ dle projektu), doporučujeme řadu SATJAMFOL
- kontralatě tl. (min. 40 mm)
- střešní latě (min. 35x50) dle rozponu krokví. Pro chemické ošetření a impregnaci dřevěných prvků střechy použijte pouze ty přípravky, které nejsou vůči krytině a fólii agresivní.
- spojovací materiál pro montáž dřevěné konstrukce pozinkovaný, a pro montáž krytiny, originální barvené šrouby a nýty.
- střešní tmel na utěsnění spár u komínu apod.
- doplňkový materiál – tvarovky, těsnění, funkční střešní doplňky a další příslušenství z aktuální nabídky společnosti SATJAM

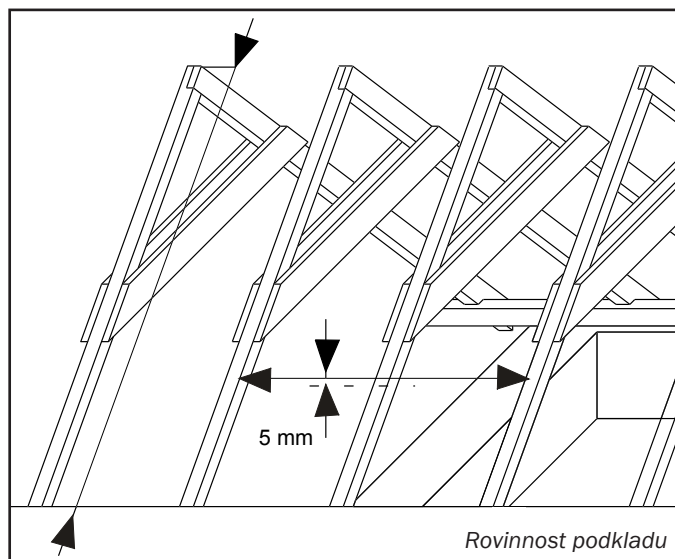
IV. VLASTNÍ MONTÁŽ

PŘIPRAVENOST STAVBY:

Hrubá stavba včetně krovu

PŘED ZAHÁJENÍM MONTÁŽE:

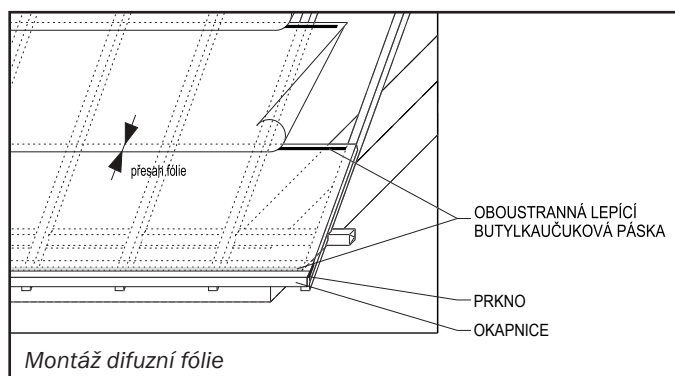
1. Pro kvalitní položení střešní krytiny je nutné se pečlivě věnovat rozměření střechy. Tabule střešní krytiny Vám budou vyrobeny na požadovaný délkový rozměr. U krytiny Roof nelze z technologických důvodů vyrobit následující délky, a délky o 10 mm delší: 1100; 1450; 1800; 2150; 2500; 2850; 3200; 3550; 3900; 4250; 4600; 4950; 5300; 5650; 6000.



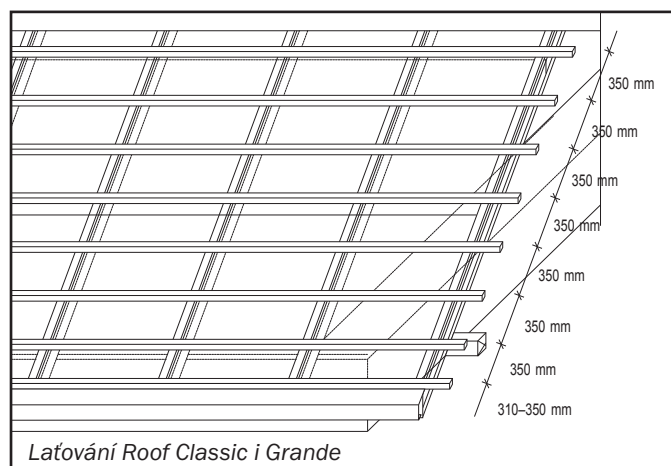
2. Zjistěte případné odchylky od pravoúhlého tvaru střechy. Podle výsledku rozměření si zvolte nejvhodnější postup.

MONTÁŽ POJISTNÉ DIFUZNÍ FÓLIE:

3. Rovnoběžně s okapem začněte pokládat pojistnou difuzní fólii. Fólii napněte a přichytněte běžnými sponkami ke krovu.
4. U okapové hrany je vhodné ukončit folii na okapnici. K okapnici folii přilepte butylkaučukovou páskou.
5. Fólii dále připevněte kontralatěmi (výška min. 40 mm, dle sklonu střechy viz. ČSN 73 1901), které položte na krokve, do kterých je upevněte pozinkovanými hřebíky. Překrytí hřebene fólií provedte až na samý závěr, tak aby fólie umožňovala odvod vody z obou střešních rovin.

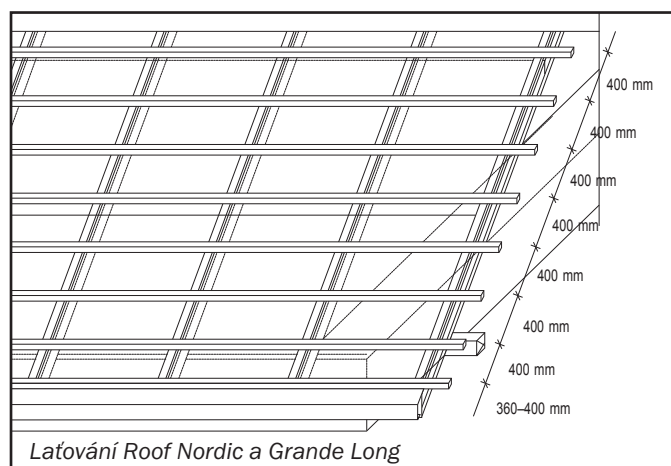
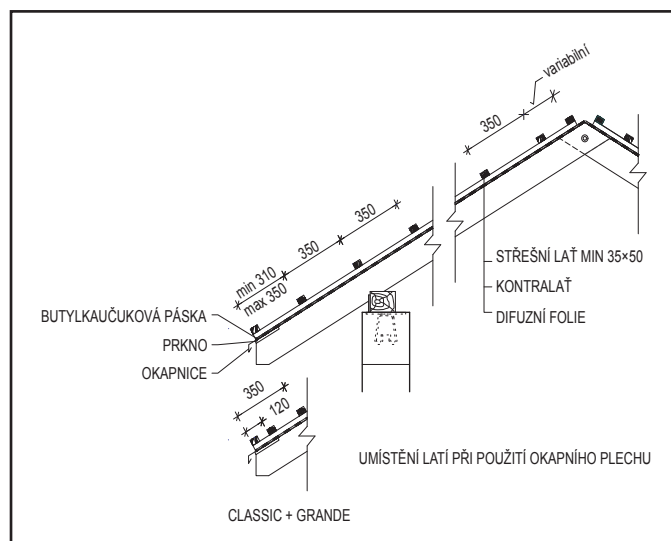


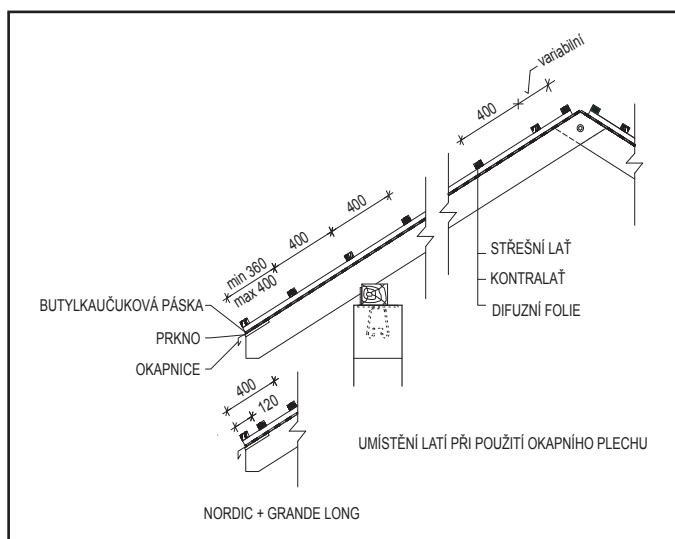
6. V případě nízkého sklonu střechy (pod 20°), doporučujeme zatěsnit spoj kontralať – difúzní fólie rovněž butylkaučukovou páskou v celé délce kontralať tak, aby páska zatěsnila procházející hřebíky.
7. Chemická impregnace na kontralaťích i krokviích musí být dokonale zaschlá, jinak hrozí porušení těsnosti difúzní fólie. Pro impregnaci mohou být použity pouze přípravky které nejsou agresivní vůči folii, či krytině.
8. U tříplášťových střech doporučujeme jednotlivé pásy difúzní fólie přelepit.
9. U folií jiných výrobců se řiďte pokyny příslušného výrobce folií.



MONTÁŽ LAŤOVÁNÍ:

10. Rozpon latí se liší dle provedení střešní krytiny. Pro typ Satjam Roof Classic a Satjam Grande je rozpon spodních hran latí 350 mm, a pro typ Satjam Roof Nordic a Satjam Grande long 400 mm. Po položení první řady fólie a kontralaťování, započnete s montáží střešních latí. První střešní lať připevněte na okapové hraně krokvi. Druhou střešní lať připevněte do vzdálenosti spodních hran latí min. 310 mm Satjam Roof Classic a Satjam Grande, 360 mm Satjam Roof Nordic a Satjam Grande long. Přesně vyrovnejte. Další řady střešních latí montujte přesně na rozměr spodních hran latí 350 (400) mm až k hřebeni. Pokud použijete okapní plech, je vzdálenost spodních hran první a druhé latě 120 mm. Okapní plech doporučujeme používat standardně. Všechny latě upevněte naležato. Poslední lať pod hřebenem upevněte co nejbliž k hřebeni. Doporučujeme použít distanční měřítko pro přesné rozměření spodních hran latí i v tom případě, že šířka latí není absolutně stejná. Přesná vzdálenost spodních hran latí je nezbytná pro přesnost osazení a připevnění jednotlivých pásů krytiny. Pokud budou na střeše namontovány držáky sněhových zábran, nebo bezpečnostné prvky, použijte v místě osazení těchto prvků zesílené laťování – viz. montážní návod pro systém sněhových zábran.





- c) v úžlabí provedte úpravu konce latí stejně, jedním ze způsobů jako u předchozího detailu, s tím, že zapuštění plechu úžlabí musí být širší, cca 150 až 200 mm na každou stranu podle délky úžlabí.
- d) v hřebeni osadte hřebenovou lať pro uchycení větracího pásu hřebene. Pokud větrací pás hřebene není použit, hřebenovou lať neosazujte, pro přikotvení hřebenáče není potřebná.
- e) u každého zatepleného nebo jen zabetonovaného krovu je nutné vytvořit podmínky pro dobrou ventilaci pod střešní krytinou. Doporučujeme vždy použít pojistnou difuzní fólii a střešní plášť odvětrat! Výpočet odvětrání dle ČSN 73 1901.

11. Takto namontovaná konstrukce zároveň umožňuje snadný pohyb po střeše. V tomto pořadí, (folie, kontralaťování, laťování) pokračujte až k hřebeni. Na montáž střešních latí používejte pozinkované hřebíky min. 90 mm tak, abyste střešní latě ukotvili do krokve (ne jen do kontralaťe).

12. Tento postup opakujte na dalších stranách střechy.

13. Proveďte montáž podpěrných latí nároží, úžlabí a okrajových lišt a úpravu latí komína a střešních oken dle následujících požadavků.

a) na konci střechy přesahujícím přes štítovou zeď. Latě jsou v požadovaném přesahu podloženy kontralaťí a zaříznuty kolmo na směr latí do stejné délky. Přes tuto kontralať přetáhněte fólii a z boku připevněte prkno. O toto prkno bude opřena a k němu připevněna závětrná lišta.

b) u střešního okna, komínu nebo jiné konstrukce prostupující střechou jsou dvě možnosti řešení. Buďto položte latě až ke konstrukci, a do vzdálenosti cca 140 mm z vrchu latě odeberte 20 mm výšky profilu (dá se provést pouze u latí s výškou nad 50 mm) pro zapuštění oplechování, nebo latě ukončete cca 140 mm od konstrukce a mezi latě a konstrukci upevněte bednění, jako oporu pro oplechování. Vrchní líc bednění musí být opět 20 mm pod vrchní hranou latí. U střešního okna vždy dbejte doporučení obsažená v montážním návodu výrobce daného okna.

MONTÁŽ DOPLŇKOVÝCH KONSTRUKCÍ:

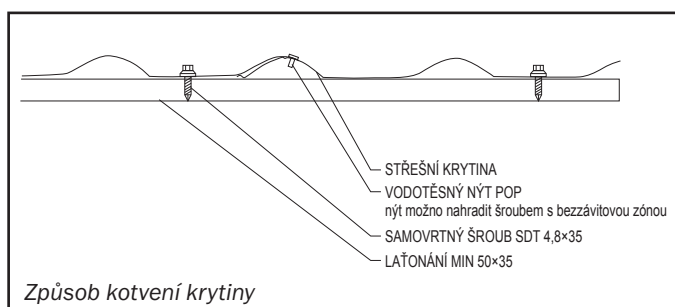
14. Před montáží krytiny proveďte montáž žlabových háků, úžlabí, okapových plechů, oplechování zdí a závětrných lišt spodních – je-li použito. Dále horního oplechování u komína a oplechování střešních oken dle pokynu výrobce oken. V případě nutnosti provedení nestandardního oplechování použijte pro jeho výrobu tabule dodávané v rozměrech 1250 x 2000 mm, případně svitků na míru. Montáž sněhových zábran jsou-li navrženy projektem proveďte po namontování střešní krytiny. Při montáži těchto prvků je nutné vycházet z montážního návodu pro sněhové zábrany. Montáž sněhových zábran nebo jiných bezpečnostních prvků proveďte po namontování střešní krytiny.

VLASTNÍ MONTÁŽ KRYTINY

Je-li nutné po krytině chodit, použijte obuv s měkkou gumovou podrážkou.

Při chůzi po krytině našlapujte v dolní části pánve opřené o střešní lať, kde je krytina kotvena!!! Dbejte na to, aby podrážka obuvi nebyla znečištěna kamínky a jinými nečistotami, které mohou způsobit poškrábání povrchu.

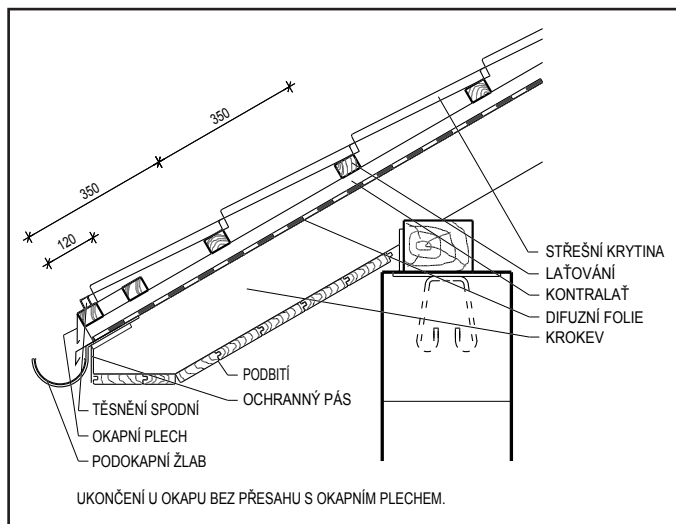
1. Pokládku střešní krytiny lze zahájit, jak z pravé, tak z levé strany. První pás krytiny před připevněním srovnejte kolmo k okapové hraně. V případě, že začínáte montáž zleva, pás ukotvíte pouze v levé části. Pravou část nadzvedněte a podsuňte další pás. Pás srovnejte tak, aby dobře zapadl do zámků předešlého pásu. Zkontrolujte rovnoběžnost s okapovou hranou. Tímto máte připravenou krytinu k přikotvení.
2. Pokud začínáte montáž zprava, pás srovnejte s okapovou hranou a rovnou přikotvíte. Další pás osadíte na předešlý pás, srovnejte tak, aby dobře zapadl do zámků předešlého pásu. Tímto je další pás připraven k přikotvení.
3. Krytina se do dřeva kotví samovrtnými šrouby SATJAM SDT 4,8x35. V případě kotvení do oceli použijte šrouby SATJAM SOT s vrtnou kapacitou dle tloušťky profilu do kterého kotvíte. Volte šrouby stejného barevného odstínu, jako je krytina. Pro kotvení krytiny s povrchovou úpravou Alusat použijte šrouby v barvě stříbrná metalíza RAL 9006. Pro spojování pásů krytiny mezi sebou, a pro uchycení doplňků ke krytině použijte vodotěsné nýty SATPOP. Jako alternativa kotvení pásů krytiny mezi sebou nebo kotvení doplňků ke krytině je možné použít šrouby s bezzávitovou zónou. Pro kotvení sněhových zábran je však toto řešení nepřijatelné.
4. Šrouby upevňujte ve spodní straně vlny, kolmo k ploše krytiny v množství 6-8 ks šroubů/m² střechy. U okapů a pod hřebenem kotvíte do každé vlny



jedním kusem šroubu. Krytinu před přišroubováním pečlivě srovnejte. K utahování šroubů použijte vrtačku nebo utahovačku s možností regulace otáček a utahovacího momentu. Důležité je, aby nedošlo k přílišné deformaci podložky. EPDM podložka se musí při utažení roztáhnout o cca. 1 mm přes vnější okraj kovové podložky šroubu. Pod podložkou nesmí zůstat zbytky ochranné fólie. Při extrémním zatížení střechy větrem, u okapu, štítu a úžlabí použijte, až 10 ks šroubů na m² střešního pláště.

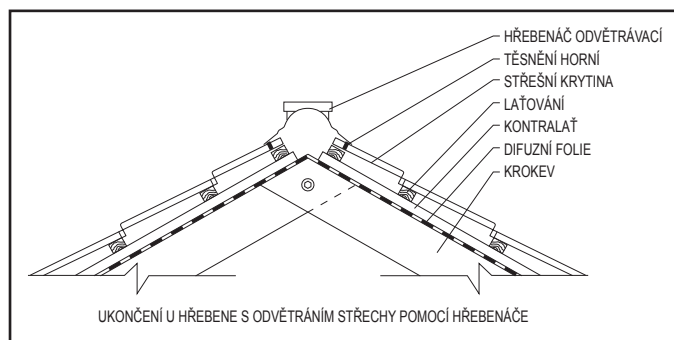
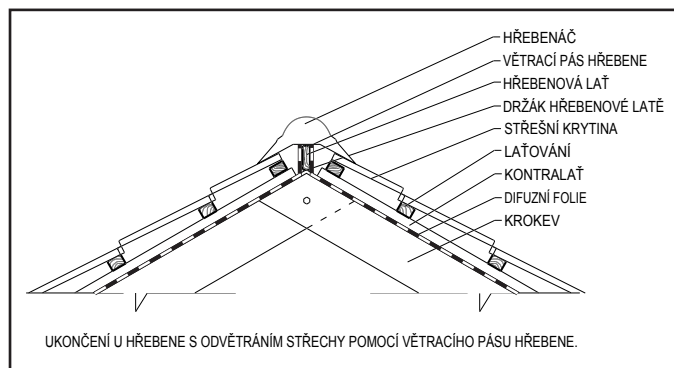
5. Podélné spoje pásů krytiny mezi sebou proveďte nýty SATPOP v množství 1 ks na 1 prolis, v případě nutnosti dotažení krytiny 2 ks na 1 prolis. Nýtujte tak, aby nebyla porušena vodní drážka.
6. Při osazování oplechování a doplňků dodržujte všeobecné klempířské zásady a pravidla viz ČSN 73 3610. Používejte jen originální doplňky SATJAM.
7. Při montáži krytiny na střechy se sklonem 10°–15° dodržujte tyto zásady:
 - Vzájemně snýtujte podélné i příčné spoje krytiny.
 - Před zanýtováním opatřete všechny spoje vrstvou (min. 5 mm) neutrálního silikonu, nebo polyuretanového tmelu.
 - Krytinu pod hřebenáči ohněte do protisměru.
 - Použijte výhradně „větrací pás hřebene“, nikoliv „těsnění horní“.
 - S odborníkem konzultujte tvar, velikost a provedení oplechování.
8. V případě, že krytinu kotvíte přímo na bedněni a nepoužíváte systém latí a kontralatí, je nutné si uvědomit, že dojde k podstatnému omezení odvětrání střešního pláště. Vzhledem k tomu, že při kotvení krytiny dojde k perforaci pojistné hydroizolační fólie je omezen i bezpečný odvod kondenzátu. Toto řešení kotvení krytiny je možné jen na objektech kde není využíván prostor podkroví. Pokud se pro toto řešení rozhodnete, použijte vždy „větrací pás hřebene a nároží“. Dbejte zvýšené pozornosti při návrhu řešení odvětrání střešního pláště např. použitím odvětrávacích tašek, či odvětrání hřebenáče.
9. Při pokládce krytiny přímo na bedněni nepoužívejte jako podkladní vrstvu pískovanou lepenku. Může dojít k poškození rubové strany krytiny. Jako podkladní vrstvu doporučujeme použít fólie SATJAMFOL.

10. S pokládáním pokračujte po celé ploše střechy. Do střešního pláště nezapomeňte uchytit sněhové zachytávače jsou-li součástí projektu. Řiďte se pokyny v montážním návodu pro tyto prvky.

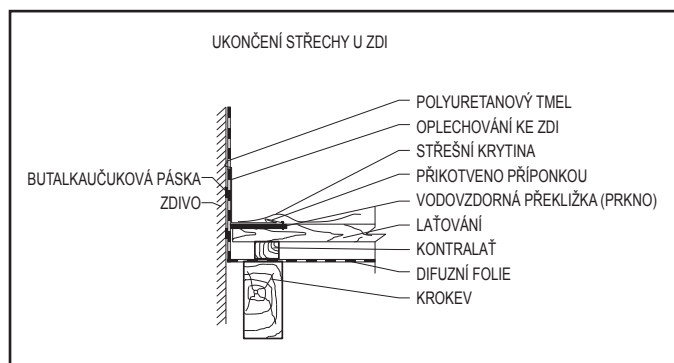


11. Po položení krytiny přejděte k pokládce hřebenáčů. Pro montáž hřebene použijte „hřebenáč střední“. Pokládejte proti směru převládajících větrů. Jednotlivé díly usadte s přesahem odpovídajícím prolisům na hřebenáči, srovnejte ve směru a připevněte ke krytině. Pro připevnění použijte vodotěsné nýty SATPOP v barvě krytiny. Nýt upevněte do každé nebo do každé druhé vlny. Před zašroubováním pod hřebenáče umístěte těsnění. Pro nevětrané střešní pláště použijte těsnění horní, pro odvětrané pláště použijte větrací pás hřebene a nároží. Uzavření hřebene na začátku a na konci proveďte plochou koncovkou hřebenáče, půlkulatým čelem hřebenáče nebo dílem vystřiženým z rovinného plechu. Materiál umožňuje respektovat obvyklé klempířské postupy.

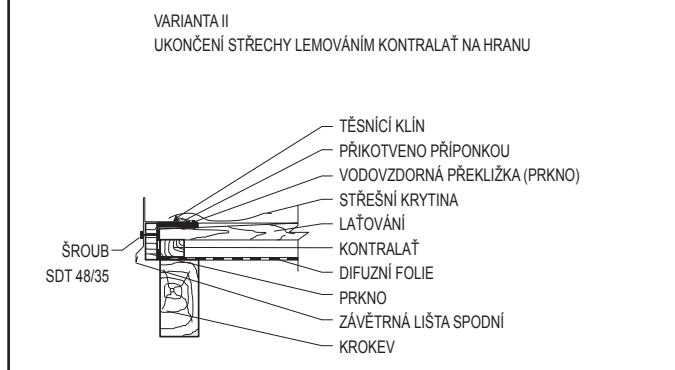
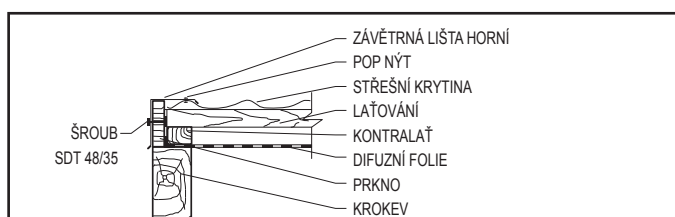
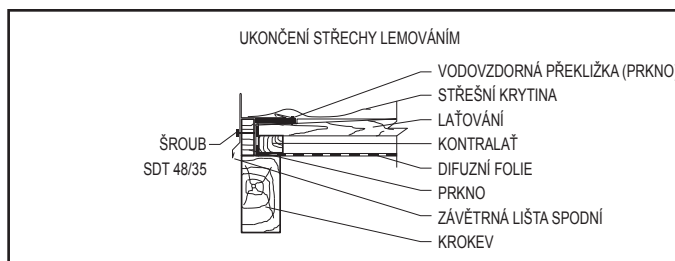
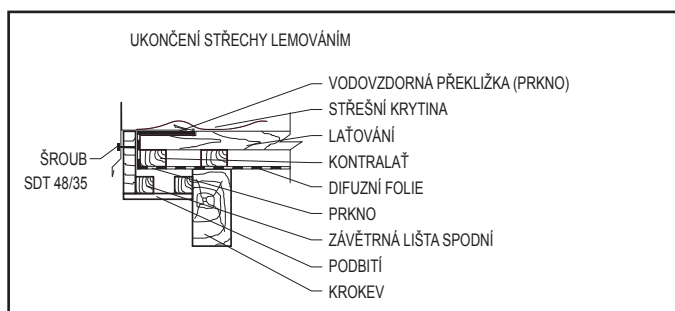
Při instalaci bleskosvodu postupujte tak, že kotvy umístíte do spojů závětrných lišt, oplechování ke zdi a hřebenáčů tak, aby je bylo možné připevnit k latě a dalším prvky překrýt po vodě. Vzhledem k tomu, že existuje velmi široký sortiment prvků umožňující instalaci bleskosvodů, řiďte se při jejich instalaci pokyny výrobce těchto prvků. Je nutné zajistit, aby při instalaci těchto prvků nedošlo k poškozování povrchové úpravy krytiny. Uzavření hřebene na začátku a na konci proveďte plochou koncovkou hřebenáče, půlkulatým čelem hřebenáče nebo dílem vystřiženým z rovinného plechu.



12. Pokládání u štítové, nebo boční zdi proveďte následujícím způsobem: Před pokládkou krytiny instalujte prvek „oplechování ke zdi“. Při jeho montáži dodržujte všeobecné klempířské zásady a pravidla. Montáž oplechování začněte od okapu k hřebeni, dodržujte překrytí prvků. Oplechování srovnejte, připevněte k latím a ke zdi. Osadte krytinu. Je-li nutno krytinu dělit, proveďte to těsně za vlnou. Řeznou hranu ihned zapravte opravnou barvou. Prostor pod krytinou zatěsněte. Pro zatěsnění použijte „těsnící klín samolepící“. Krytinu přišroubujte.



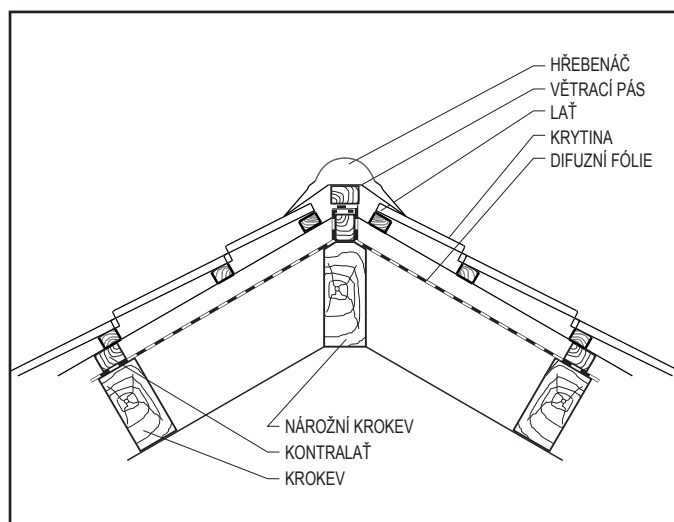
13. Pokládání na přesahujícím konci střechy provedete následujícím způsobem: Použijte závětrnou lištu spodní, nebo horní. Závětrnou lištu spodní instalujte před pokládkou krytiny, závětrnou lištu horní,



až po instalaci krytiny. Lišty pokládejte od okapu k hřebeni s přesahem cca 150 mm tak, aby vnější i horní plochou přiléhaly k bočnímu prknu, ke které se z vnější strany přišroubují. Pokud musíte krytinu dělit, postupujte stejně, jako v minulém bodě.

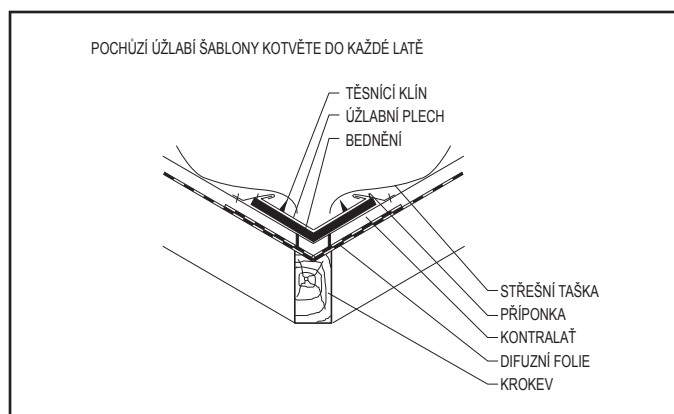
14. Montáž nároží se obvykle provádí z hřebenačů. Nároží z hřebenačů bývá upevněno stejným způsobem jako hřebenač. Jelikož půlkruhový hřebenač není možné přizpůsobit příčnému profilu šablon, vznikají tak mezi hřebenačem a vrchní částí šablon mezery. Proti zatékání a zafukování deště a sněhu proveďte dvě opatření. Za prvé okraje šablon vy-

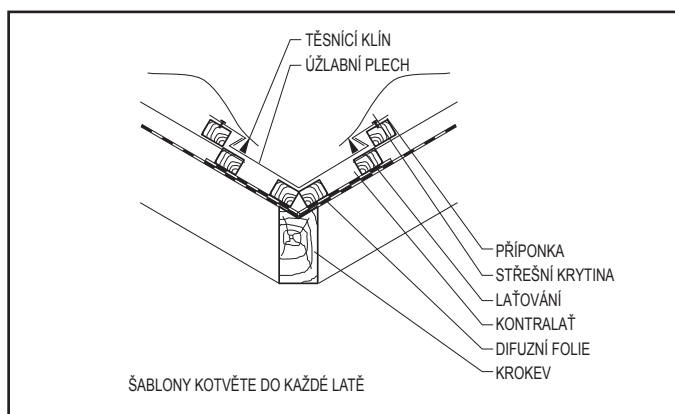
měřte až k nárožní lati a přidejte 20 – 30 mm navíc, které ohněte nahoru podél latě. Za druhé, pro uzavření nároží použijte větrací pás hřebene. V místě napojení nároží na hřeben použijte „spojku hřebenače“, nebo hřebenače sestříhejte na sraz, spáru utěsňte neutrálním silikonem v barvě krytiny nebo polyuretanovým tmelem a spoj přetřete barvou.



Čelo nároží hřebene uzavřete plochou koncovkou hřebenače, půlkulatým čelem hřebenače nebo dílem vystřiženým z rovinného plechu. Hřebeny a nároží mohou být provedeny jako větrané. Pro kvalitní ventilaci vždy doporučujeme osazení větracích prvků.

15. Pro montáž úžlabí můžete použít množství řešení. Konečný způsob provedení je dán tvarem a sklonem střechy. Doporučujeme úžlabí celoplošně vybednit (je vhodné použít i vodovzdornou překližku) a zapustit níže o 20 mm. Natvarujte úžlabní plech dle konkrétního tvaru úžlabí a oba okraje min. 20 mm ohněte nahoru, popř. s bočním falcem dovnitř úžlabí. Šablony položte přes okraj. V případě, že úžlabí bude krátké (např. nadstavba ve střeše





apod.) doporučujeme šířku plechu pro úžlabí zúžit na cca 300 mm. Na úžlabí delší- šířku 500 mm zachovejte. Úžlabní plechy se překrývají o min. 100 mm a upevňují hřebíky přes boční ohyby příponkami do latí. Střešní latě ukončete, na kraji bednění. Pokud úžlabí není vybedněno, je zpravidla zapotřebí rovinný plech zapustit o min. 20 mm do latí, aby se přesahující šablony u úžlabí nezvedaly. Při použití kontralatí je provedení úžlabí snazší.

16. Oplechování komínů standardní provedte při respektování klempířských zásad viz. ČSN 73 3610. Je obvyklé použít tabule, nebo plech ve svitku. V obou případech je plech opatřen identickou povrchovou úpravou jako krytina.

17. Oplechování komínů – variantní řešení. Zejména u větších komínů nebo podobných konstrukcí můžete nechat střešní latě položit až ke komínu, právě tak jako šablony s konci ohnutými nahoru a detail překrýt oplechováním. Konkrétní případy oplechování vždy řešte s klempířem.

18. Oplechování u střešního okna. Detail napojení krytiny na střešní okno je prakticky stejný se standardním oplechováním komínu, s přihlédnutím ke konkrétnímu prefabrikovanému oplechování okna. Důležité je zapuštění oplechování okna cca 20 mm pod úroveň latí. Rozhodující je vždy dodržení pokynů výrobce střešních oken.

19. Prostupy antén, tyčí a rour jsou řešeny prostupovými komínky (odvětrávací komínek, anténní prostup, komínek pro odvod plynu), případně prostupovými manžetami, které podtmelte a nanýtujte na krytinu v potřebném místě.

ATYPICKÉ DETAILY:

Není-li možné jakýkoliv detail provést z vyráběného sortimentu doplňků, lze použít jiný plech s vysokou korozní odolností (pozink, titan-zinek, olověný pás).

Všechny stříhané a řezané části krytiny a poškozená místa musí být opatřena nátěrem opravnou barvou.

UPOZORNĚNÍ:

Střešní konstrukce musí odpovídat platným normám, předpisům i doporučením výrobce pro montáž dané střešní krytiny. Zvláště u budov s obytným podkrovím je nutné navrhovat (dvou i tří plášťové) dokonalé odvětrání střešního pláště v souladu s platnými technickými normami. Skladby střešního pláště je vhodné ověřit tepelně technickým výpočtem.

Každá střecha je originál, proto návod výrobce nemůže zohlednit všechny možnosti řešení detailů. Proto výrobce neručí za případné škody vzniklé nesprávným použitím nebo nepochopením návodu.

Přehled korozivních prostředí

produkt	Stupeň korozní agresivity						povrch. úprava
	C1	C2	C3	C4	C5	SP	
pozink	✓	✓	✗	✗	✗	✗	pozink min. 200 g/m ²
alusat	✓	✓	✓	☎	☎	☎	aluzink min. 150 g/m ²
polyestersat 25	✓	✓	✓	✗	✗	✗	polyester 25 μm
satmat 35	✓	✓	✓	✗	✗	✗	polyester 35 μm
satpur 50	✓	✓	✓	✓	✓	☎	polyuretan 50 μm
satpurextra 50	✓	✓	✓	✓	✓	☎	polyuretan 50 μm
exclusive	✓	✓	✓	✓	✓	☎	akryl + kamenivo

Vysvětlivky:

SP – speciální atmosféra

✓ – doporučeno

✗ – nedoporučujeme

☎ – informujte se na našem technickém oddělení

Postup při skladování a přepravě produktů SATJAM

VŠEOBECNÉ POKYNY

Při převzetí zakázky, před počátkem montáže se ujistěte, že je zakázka kompletní a nevykazuje zjevné vady. Proved'te kontrolu typu, materiálu, barevnosti, délky a počtu kusů dodaných výrobků.

Je-li důvod k reklamaci z důvodu výskytu vady zjištěné před zahájením montáže, nebo na začátku montáže, nesmí být montáž zahájena, nebo musí být přerušena a dodavatel musí být neprodleně písemně vyrozuměn. Do vyjádření výrobce se nesmí výrobky montovat. Nároky po montáži nebudou uznány.

Dbejte na to, aby se výrobky nedostaly do styku s agresivními látkami a barevnými kovy, zvláště pak s mědí, ani s výrobky mědi pokovenými, vápnem, cementem a jinými pojivy, kyselinami, louhy apod.

PODMÍNKY SKLADOVÁNÍ

Dobu skladování omezte na minimum. Není dovoleno skladování nezakrytých výrobků. V případě krátkodobého skladování (max. 1 týden), skladujte výrobky pod plachtou a zajistěte odvětrání. Originální přepravní obal není určen ke skladování výrobků.

Je-li nutná doba skladování delší než jeden týden, umístěte výrobky v suché a větrané místnosti a ponechte je odkryté s volným přístupem vzduchu ke všem vrstvám. Pozinkované a aluzinkové plechy opatřete navíc vrstvou konzervačního oleje. Naolejování a pasivace pozinkovaných a aluzinkových plechů provedená výrobcem tvoří ochranu před bílou korozi pouze během přepravy.

V případě zatečení vody, mezi jednotlivé plechy, nebo jejího zkoncentrování může dojít ke vzniku elektrického článku, a následně korozi. Plechy, které byly ovlhčeny během přepravy nebo skladování, osušte a následně jednotlivé pásy proložte tak, aby byla zajištěna volná cirkulace vzduchu.

Pozinkované a aluzinkové plechy po osušení zkontrolujte a opatřete vrstvou konzervačního oleje.

Plechů uložené v balících nebo ve svítcích nesmí být skladovány na volném prostranství nebo v místech vystavených působení vlhkosti a teplotním změnám.

Zvláštní pozornost věnujte vykládce v zimních podmínkách a následnému skladování ve vytápěných skladech. V důsledku značných teplotních rozdílů vzniká kondenzát.

Lakované plechy jsou z výroby opatřeny ochrannou fólií, která je určena výhradně k ochraně povrchu plechů před mechanickým poškozením. Použití ochranné fólie nezbavuje povinnosti zabezpečit a chránit plechy během skladování a zpracování proti působení chemických a povětrnostních vlivů.

Při skladování a dopravě dbejte, aby plechy nebyly vystaveny nadměrnému slunečnímu záření a vysokým teplotám. Při skladování v nevhodném prostředí, vniknutí vlhkosti pod folii nebo při nadměrném zahřátí plechů může dojít ke změně přilnavosti folie k povrchu vlivem degradace lepidla. Dojde-li v důsledku tohoto k ulpění lepidla na povrchu plechu odstraňte je benzinovým čističem. Vždy dbejte na co možná nejkratší kontakt povrchu plechu s rozpouštědlem. Je zakázáno používat k čištění abrazivní prostředky. Maximální doba skladování nesmí být delší než 6 měsíců od data výroby.

Při nedodržení výše uvedených pokynů dojde ke ztrátě záruky.

PŘEPRAVA

Přepravujete-li plechy vlastním dopravním prostředkem, musí mít takový automobil ložnou plochu umožňující bezproblémovou nakládku i vykládku a její délka musí odpovídat délce přepravovaných výrobků. Tyto nesmí přesahovat za hranu automobilu. Správné uložení a ukotvení výrobků během přepravy zabrání poškození jejich povrchu.

Pozinkované a aluzinkové plechy během přepravy bezpodmínečně chraňte před působením povětrnostních vlivů.

Vykládku proved'te odpovídajícím manipulačním, nebo zvedacím zařízením (viz piktogramy v úvodu), nebo při ruční vykládce odpovídajícím počtem osob tak, aby nedošlo k poškození povrchové úpravy, k ohnutí bočních hran a k nadměrnému průhybu plechů. Nadměrný průhyb plechů způsobuje později problémy s jejich správným slícováním při montáži (natažení v zámcích) a na reklamace takové vady nebude brán zřetel.

DĚLENÍ A MONTÁŽ

K dělení plechů použijte mechanické nůžky, elektrické nůžky, nebo elektrickou prostřihávačku. Po ukončení montáže bezpodmínečně očistěte povrch plechů od pilin, třísek a jiných nečistot. Použití úhlové brusky je zakázáno!

Jakékoliv dodatečné ohyby plechu provádějte pouze při teplotě plechu i okolního prostředí nad 5°C.

Všechny řezné hrany, poškrábaná místa a jiná poškození povrchu, k nimž dojde při montáži zapravte do 48 hodin správkovou barvou dle pokynů uvedených na obale.

ÚDRŽBA

Jednotlivé typy povrchových úprav používejte tak, aby svou odolností odpovídaly agresivitě prostředí v dané lokalitě.

Bez ohledu na umístění stavby provádějte (minimálně jednou ročně) prohlídky a údržbu zabudovaných plechů (týká se i krytiny), zabráníte tak jejich předčasnému stárnutí. Případné poškození povrchové úpravy očistěte a opravte správkovou barvou.

Při znečištění povrchu očistěte. Pro čištění doporučujeme použít teplou vodu s běžným typem saponátu. Je zakázáno používat abrazivní prostředky (drátěnky, ocelové kartáče, prášky na nádobí a brusné pasty). Pro odstranění nečistot nerozpustných ve vodě použijte benzinový čistič. Při čištění benzinovým čističem dbejte následujících zásad:

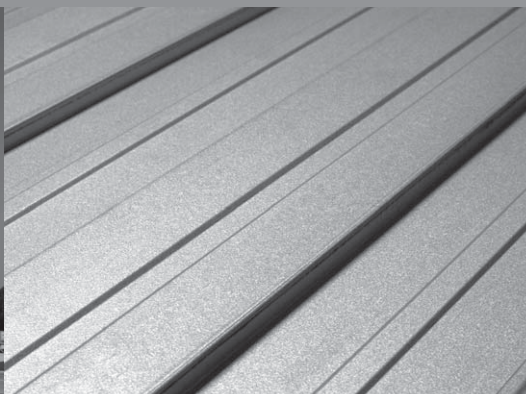
- Povrch nesmí být v dlouhodobém kontaktu s touto látkou.
 - Před započetím čištění je nutné postup odzkoušet na vzorku. Jde zejména o kontrolu povrchu po vyčištění
 - Po očištění musí být povrch opláchnut vodou.
- Je zakázáno používat jiná organická rozpouštědla.

TECHNICKÉ ODDĚLENÍ:

Mobil: 605 248 726

FAX: 596 231 098

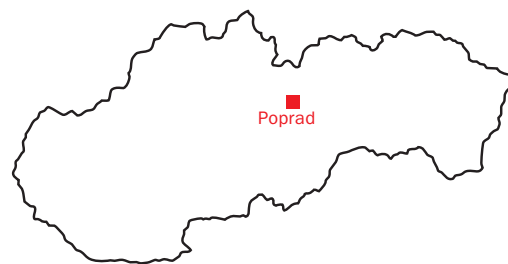
Rádi bychom Vás upozornili, že k optimálnímu výpočtu střešní plochy jsme pro Vás vyvinuli kalkulační program MOJE STŘECHA. CD s tímto programem si můžete vyzvednout na všech kontaktních místech.



Pruszyński Group



střechy · okapy · trapézy



■ SATJAM, s.r.o., Michalská 1032/21, 710 00 Ostrava
tel.: +420 596 223 535, fax: +420 596 231 098
e-mail: satjam@satjam.cz

■ Praha: +420 281 980 861

■ Brno: +420 545 563 137

■ Hradec Králové: +420 495 490 877

■ Ústí nad Labem: +420 477 750 311

■ SATJAM, s.r.o., Hraničná 13, 058 01 Poprad
tel.: +421 527 723 617, fax: +421 527 893 512
e-mail: poprad@satjam.sk, www.satjam.sk

■ Východ: +421 911 909 095

■ Střed: +421 903 990 060

■ Západ: +421 902 897 060

Náš kompletní sortiment:

- střešní krytiny
- okapové systémy
- střešní doplňky
- trapézové plechy
- stěnové kazety, panely
- konstrukční profily
- rovinné plechy, svitky
- profily pro sádkokarton
- interiérové podhledy a obklady

Jsme držitelé certifikátů:

- ISO 9001:2001 a ISO 14001:2005



www.satjam.cz