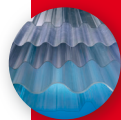


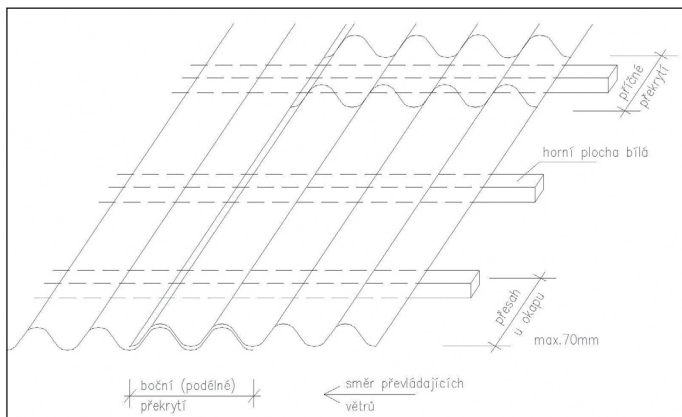
MONTÁŽNÍ NÁVOD

ONDUCLAIR



Onduclair

1. Kladení a upevňování



Vzdálenost podpor závisí na zatížení profilu, sklonu střechy a na lokalitě stavby.

Volný přesah desky u okapové hrany činí maximálně 70 mm.

Vzhledem k materiálové roztažnosti desek je vhodné ponechat v místě zakončení u stěny a u podlahy distanční mezeru cca 30mm.

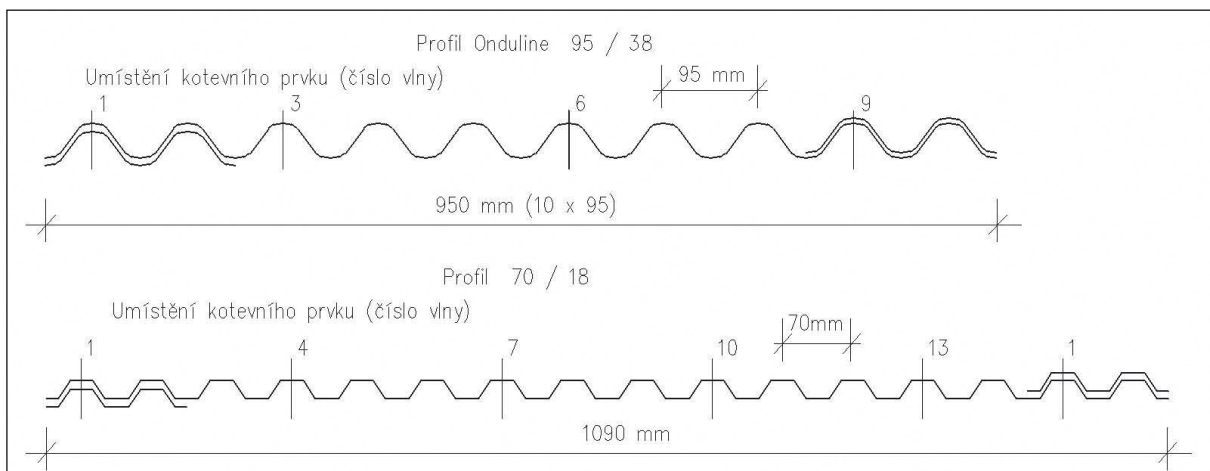
Vzdálenosti mezi podporami, překrytí desek a umístění kotvicích prvků v závislosti na typu použitého profilu:

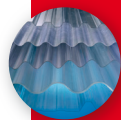
Typ profilu	Sklon (°)	Překrytí koncové části		Boční překrytí	Upevnění ve vrcholu vlny/žebra*	Laťování Max. (cm)	Min. počet kotvicích prvků/deska	Min. počet kotvicích prvků/m ² střechy
		střecha	stěna					
Onduline 95/38	5 - 15 > 15	200 140	100	2 vlny	1., 9., 3., 6.,	45 62	16 12	10 8
Trapéz PVC K70/18 Trapéz PC 75/18	9 - 15 > 15	200 140	100	2 žebra	1., 13., 7., 4., 10.,	45 62	20 15	12 10

* aby nedocházelo k deformaci krytiny kotví se v uvedeném pořadí.

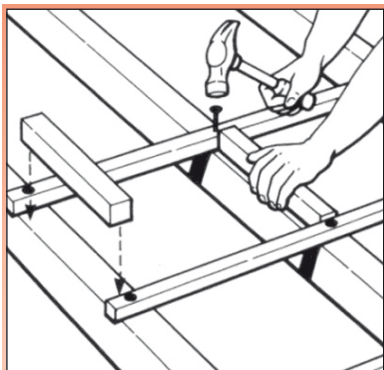
Typ profilu	Délka (mm)	Šířka (mm)	Čistá šířka (mm)	Délka vlny/žebra (mm)	Výška vlny/žebra (mm)
Onduline 95/38	2 000	950	760	95	35
Trapéz PC 75/18	2 000	1 100	950	75	18
Trapéz PVC K70/18	2 000	1 092	952	70	18

Schéma profilů a umístění kotvení:



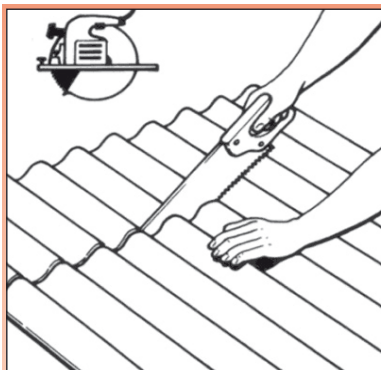


2. Montáž, manipulace



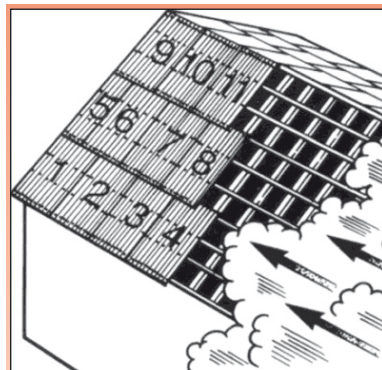
Latování

Latě musí mít dostatečný průřez s ohledem na vzdálenost krokví a klimatickou oblast. Horní plocha nosných profilů se musí před pokládkou natřít bílou barvou nebo oddělit světlým pěnovým páskem. K zajištění pravouhlosti latí použijte pomocných rozpěrek.



Řezání

Řezání krytiny je možné provádět ruční pilou s jemnými zuby a malým rozvorem 30°, např. pila na kov. Desky je možné řezat také kotoučovou pilou vybavenou pilovým listem s jemnými zuby. Doporučený je diamantový kotouč. Desky by měly být upevněny svěrací latí.



Rozmístění

Krytinu začněte upevňovat proti směru převládajících větrů. Krytinu pokládejte tzv. na vazbu.

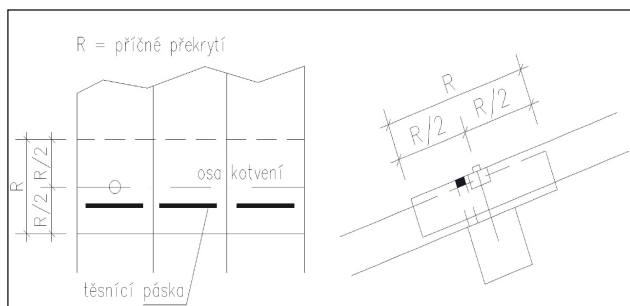
Upevňování:

- » v místech kotvení se musí otvory předvrtat. Otvory pro kotevní prvky musí být vrtány vždy ve vrcholu vln nebo žeber
- » z důvodu materiálové roztažnosti musí být průměr předvrtávaného otvoru o 4 mm větší než průměr kotevního prvku
- » vzdálenost otvoru od konce desky nesmí být menší než 50 mm
- » při svislém opláštění se desky kotví do spodní vlny nebo žebra

Desky se připevňují k nosné konstrukci šrouby JAZ 6,5 x 50 mm, podložka 16 mm. Používání nastřelovací pistole nebo nýtování je zakázáno.

Dodatečné utěsnění:

Dodatečné utěsnění v místech překrytí desek platí pro střechy se sklonem menším než 15°.



Proti zafoukání sněhu nebo vody v místech vzájemných přesahů desek se v místě přesahu desek nalepí oboustranná samolepící pěnová páska. U příčného přesahu se utěsňující páska nalepí přerušovaně (za účelem odvodu případného kondenzátu) v místě cca 3cm pod kotvicím prvkem.

3. Skladování desek:

Desky Onduclair nesmí být při skladování vystaveny přímému slunečnímu záření!

Musí být skladovány ve vodorovné poloze na rovném podkladu, odděleny od podkladu (podloženy např. hranoly), ve stínu, ve větraných prostorách, přikryté nepropouštějícími světlo plachtami nepropouštějícími světlo. Bod měkknutí PVC je 75°C a proto se vyvarujte skladování nad tuto hranici!

Nepokládat na zahřáté plochy, blízko zdrojů tepla, chránit před účinky působení silného větru. Pod prosvětlovací desky není vhodné pokládat žádné izolace.