

# Montáž

## Montáž okapů Marley

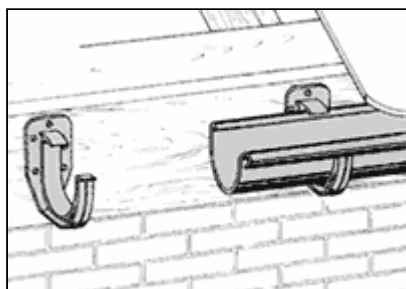


Videonahrávku celé montáže najdete v sekci [ke stažení](#)

Montážní návod vhodný k tisku (ve formátu pdf) najdete v sekci [ke stažení](#)

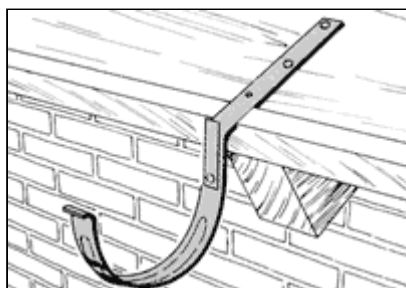
## Výběr háků

Snadnou instalaci okapů v jakýchkoli podmínkách Vám umožní široký sortiment háků MARLEY. Doporučená **vzdálenost háků je 70 cm, u RG 75 (70) vzdálenost 50 cm** a lze si vybrat z těchto typů:



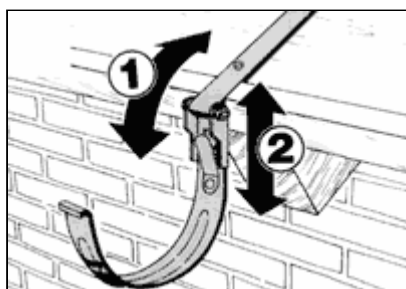
### Plastový hák

Je nejvhodnější v případě, že pod okrajem střechy je bednění nebo svisle seříznuté krokve. Instalaci může usnadnit Kloub k PVC hákům (od RG 100).



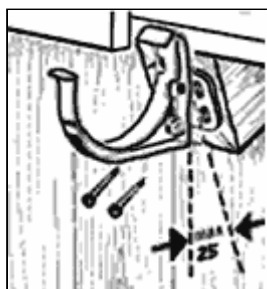
### Poplastovaný kovový rovný hák

Lze umístit na vrch krokví nebo na střešní latě.



### Poplastovaný kovový hák s kloubem RG 100 až 150

Pro pohodlnou montáž, v horských oblastech lze celý žlab na zimu sklopit.



### Nastavitelný plastový hák RG 70 a 75

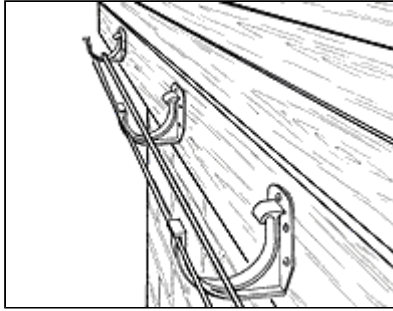
Díky své konstrukci ideální pro použití na zahradní domky a jiné drobné stavby, umožňuje vychýlení až o 25°.



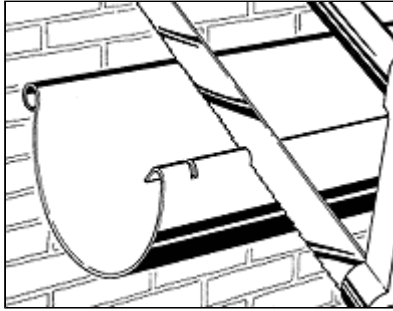
### Poplastovaný kovový překroucený hák

Lze umístit na bok krokví.

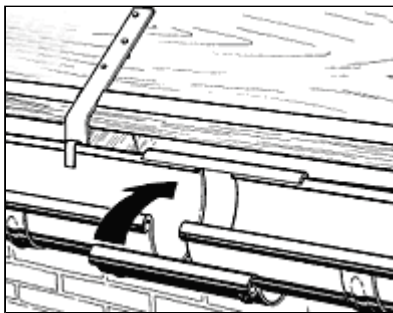
## Montážní návod



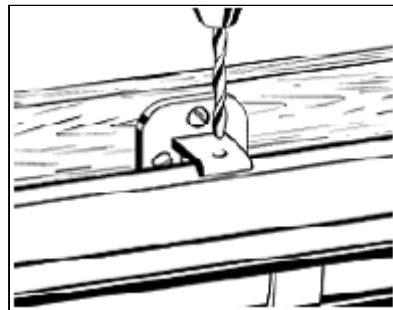
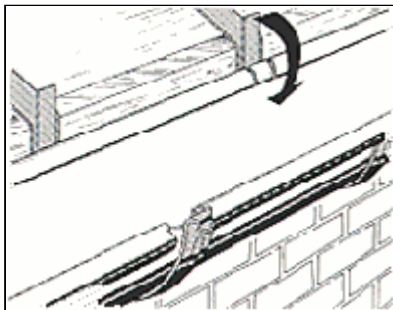
Montáž zahájíme instalací krajních háků tak, aby spád na 10 m okapového žlabu činil alespoň 2 cm. Mezi těmito háky napneme provázek a podle něj instalujeme ostatní háky. Poté do háků umístíme jednotlivé žlaby. Předem je vhodné nanést na styčné plochy mazivo na bázi mýdla, čímž je usnadněna dilatace. Dodatečně lze požit také mazivo WD-40 (nedodává naše firma).



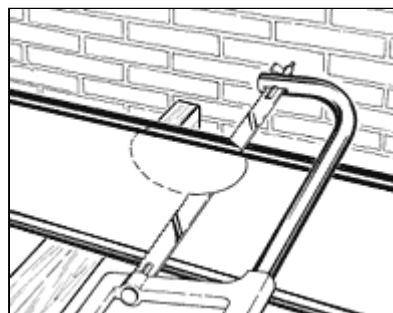
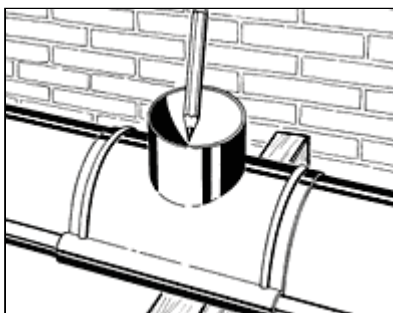
Pokud je nutné v některém místě žlab zkrátit, pro spojení s dalším dílem je nutné v něm zhotovit výřez (vypilováním, vyříznutím), jako je na konci každého žlabu.



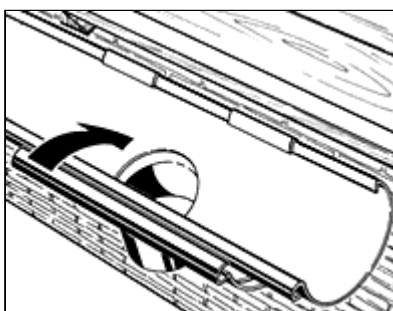
Následně jednotlivé díly spojíme pomocí spojek nebo rohů (dále jen tvarovky). Vždy dáváme pozor, aby okraj žlabu byl přesně na rysce tvarovky – tím je zajištěno, že výstupek ze spodu návalky tvarovky zapadne do zmíněného výřezu v okapu a potom nemůže dojít k samovolnému rozpojení dvou žlabů při zachování možnosti dilatace. Předem je vhodné nanést na těsnění mazivo na bázi mýdla, čímž je usnadněna dilatace (nikdy ne mazivo obsahující organická rozpouštědla!). Jednotlivé spoje by měly být rozvrženy tak, aby vzdálenost okraje tvarovky od nejbližšího háku byla maximálně 15 cm. V případě valbové (či podobné) střechy nedoporučujeme použít více vnějších rohů za sebou, vhodnější je okapové žlaby vedoucí z rohu na druhé straně ukončit a vytvořit tak více samostatných segmentů na střeše, každý musí být opatřený kotlíkem a svodovou trubicí.



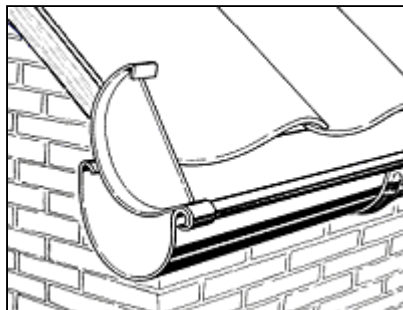
Každý žlab musí být přibližně uprostřed fixován k háku (u kovového háku pomocí zářezu pod pérem, u PVC háku spojením se žlabem pomocí samořezného šroubku), tím je dlouhodobě zajištěna stabilní pozice žlabu.



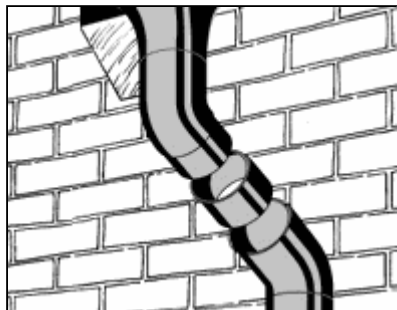
Pro kotlík vyřízneme předem otvor.



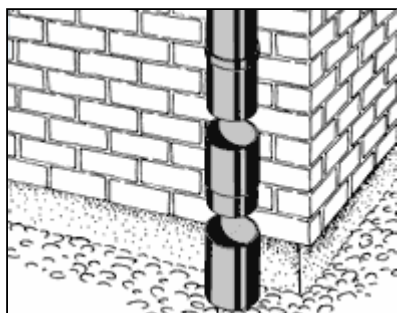
Kotlík poté zavěsíme přesazením, podobně jako spojky.



Nainstalujeme čelo žlabu.



Pro vzájemné spojení dvou kolen je třeba použít alespoň krátký kus svodové trubky (úzký kroužek) nebo dodávanou spojku kolen.



Svody jsou sesazeny „na sucho“ a ke zdi jsou upevněny pomocí trubkových spon. Těsnost není třeba řešit z důvodu dostatečně velkého spádu a spojování jednotlivých prvků ve směru toku vody. Svody lze mezi sebou spojovat jakýmkoliv jiným prvkem (koleno apod.), pro vzájemné spojení v rovném úseku je třeba přiojednat spojku svodu (hrdlo).

Hranatý okap SIMPLEX RG 70 se lepí pomocí speciálního lepidla MARLEY. Před lepením použijeme čistič MARLEY. Lepením vzájemně spojujeme žlab s těmito prvky: spojka, roh, čelo a kotlík.

## Důležité detaily

### Správné umístění kotlíku na žlab



kotlík mezi dvěma žlaby (špatně)



kotlík na konci žlabu (špatně)



kotlík průběžně na žlabu s vyříznutým otvorem (správně)

### Správné napojení svodu na kotlík



svodová trubka napojená přímo na kotlík (špatně)



svodová trubka napojená přes 2 kolena nebo rovně přes spojku svodu (správně)

## Montáž svodu na zateplenou fasádu

K montáži potřebujete:



- plastovou část trubkové spony (objímku)
- kovový úhelníček – s povrchovou úpravou (pozinkovaný, pochromovaný)
- dostatečně dlouhý vrut se zatlučovací hmoždinkou (skrz izolaci do nosné konstrukce)

## Animovaná montáž



montáž kotlíku



montáž čela

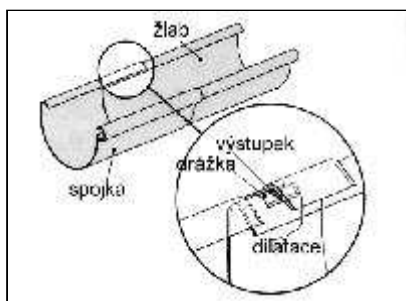


montáž spojky



osazení do PVC háků

## Princip dilatovaného spoje



detail spoje okapového žlabu se spojkou nebo rohem

## Chci okapy Marley

- [vzorový soupis materiálu](#)
- průvodce nákupem v sekci [Ke stažení](#)
- kalkulátor **OkapMaker**
- [možnosti objednání](#)