

ETERNIT DACORA

Vláknocementová střešní krytina

návod k použití

Obsah

1 Krytina ETERNIT DACORA	5
1.1 Charakteristika	5
1.2 Přednosti	5
2 Materiálová a technická specifikace	6
2.1 Materiál, povrchová úprava, barva	6
2.2 Přehled střešních prvků – sortiment	7
2.2.1 Základní tvary	7
2.2.2 Doplnkové tvary	8
2.2.3 Příslušenství	9
2.2.3.1 Větrací tvarovka.....	9
2.2.3.2 Sněhové zábrany.....	9
2.2.4 Připevňovací prvky krytiny.....	10
2.3 Technické údaje.....	10
3 Skladby střech s krytinou ETERNIT DACORA.....	11
3.1.1 Větrání střechy.....	11
4 Skladovací a záruční podmínky.....	11
4.1 Skladování	11
4.2 Záruční podmínky	11
5 Porovnání základních druhů krytí	12
6 Montážní postup	15
6.1 Nářadí	15
6.2 Obecné zásady pro krytí.....	15
6.2.1 Podkladní konstrukce	15
6.2.2 Rozměření střechy	15
6.3 Způsob pokládky.....	16
6.3.1 Obecně	16
6.3.1.1 Montáž v ploše	16
6.3.1.2 Založení krytiny u okapu	16
6.3.1.3 Úžlabí.....	17
6.3.1.4 Nároží	21
6.3.1.5 Hřeben	22
6.3.1.6 Štítová hrana	23
6.3.2 Čtverec se dvěma zkosenými rohy (česká šablona).....	25
6.3.2.1 Montáž v ploše	25
6.3.2.2 Založení krytiny u okapu	25
6.3.2.3 Nároží	26
6.3.2.4 Hřeben	27
6.3.2.5 Štítová hrana	27
6.3.3 Obdélník – dvojitě krytí	29

6.3.3.1 Montáž v ploše	29
6.3.3.2 Založení krytiny u okapu	29
6.3.3.3 Nároží	30
6.3.3.4 Hřeben	30
6.3.3.5 Štítová hrana	30
6.3.4 Čtverec s obloukovým řezem – německé krytí	32
6.3.4.1 Montáž v ploše	32
6.3.4.2 Založení krytiny u okapu	33
6.3.4.3 Nároží	34
6.3.4.4 Hřeben	35
6.3.4.5 Štítová hrana	35
6.4 Montáž větracích tvarovek a hlavic	36
6.5 Sněhové zábrany, háky	37
6.6 Ventilační a anténní prostup	39
6.7 Střešní doplňky	39
6.8 Oprava krytiny	39
7 Details	41
7.1 Hřeben	42
7.2 Okap	43
7.3 Okraj střechy – štít	44
7.4 Nároží	45
7.5 Úžlabí	45
7.6 Změna sklonu	46
7.7 Střešní okno	47
7.8 Komíny a pod.	48
8 Použitá literatura:	49

1 Krytina ETERNIT DACORA

1.1 *Charakteristika*

ETERNIT DACORA je maloformátová skládaná vláknocementová krytina. Jedná se o tradiční krytinu, od tradičního výrobce ETERNIT AG, který je členem holdingu firem ETEX-group.

Krytina ETERNIT DACORA se používá pro pokrývání šikmých a strmých střech a pro obkládání fasád. Je určena pro novostavby i pro rekonstrukce budov. Krytinu ETERNIT DACORA ocení zejména ti, kteří upřednostní výrazný vzhled krytiny s využitím tvarové a barevné rozmanitosti nabídky.

1.2 *Přednosti*

Krytina ETERNIT DACORA je svou tvarovou a barevnou rozmanitostí a propracovaností detailů vhodná i pro složité architektonické kompozice.

Nízká hmotnost krytiny ji předurčuje i pro rekonstrukce, protože není třeba zesilovat krov. Nezatěžuje konstrukci krovu tak, jako např. krytina z pálených či betonových tašek.

Složení krytiny zaručuje její nehořlavost, mrazuvzdornost a odolnost vůči biologické degradaci (bez přidání fungicidů), povětrnosti a korozi. Krytina je propustná pro vodní páru. Dobře se zpracovává tradičním pokrývačským nářadím. Neodráží radarové signály, takže je vhodná i pro objekty v blízkosti letišť. Je ekologicky nezávadná a šetrná k životnímu prostředí.



obr. 01

2 Materiálová a technická specifikace

2.1 *Materiál, povrchová úprava, barva*

Vláknocementová střešní krytina ETERNIT se vyrábí ze směsi portlandského cementu, vody, buničiny a PVA vláken. Směs je zbarvena do odstínu tmavé šedi. Krytina je opatřena barevnou povrchovou úpravou. Krytina se dodává v modročerném, tmavohnědém, klasicky červeném, cihlově červeném, světle šedém a tmavě šedém barevném provedení viz tab.1.

Střešní desky se vyrábí ve dvou povrchových provedeních - s hladkým a rastrovaným povrchem.

Dle ČSN EN 492 (72 3401) [3] je krytina ETERNIT DACORA třídy B, typ NT.

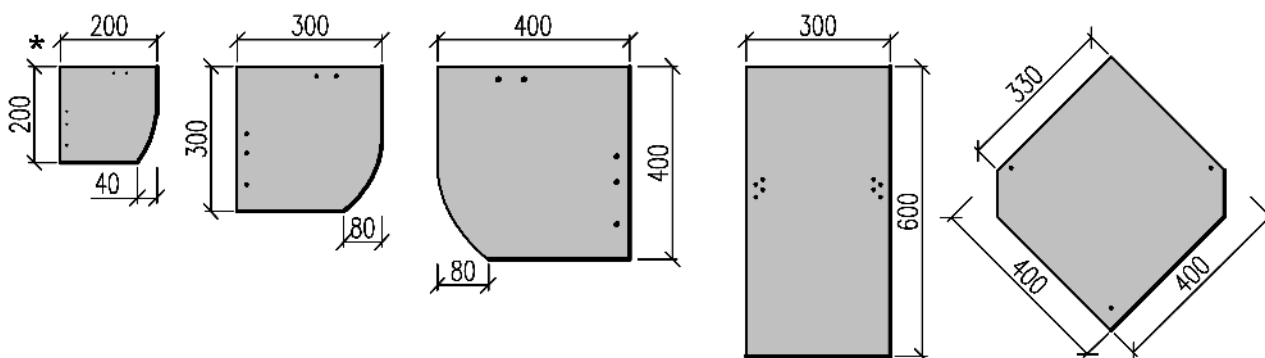
2.2 Přehled střešních prvků – sortiment

2.2.1 Základní tvary

Výrobní sortiment zahrnuje tyto tvary střešních desek:

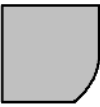


- Čtverec s obloukem pravý/levý (Bogenschnitt)
- Obdélník
- Čtverec se dvěma zkosenými rohy (česká šablona)

obr. 02 –základní tvary



* na svislé konstrukce (komíny a pod.)

Tabulka 1.

Výrobní sortiment krytiny ETERNIT	rozměr (cm)	povrch	barva					
			modro černá	tmavě hnědá	klasicky červená	cihlově červená	světle šedá	tmavě šedá
Čtverec s obloukem 	20x20	hladký	X	X	X	X	X	X
		rastr	X	X	X	-	-	X
	30x30	hladký	X	X	X	X	X	-
		rastr	X	X	X	-	-	X
	40x40	hladký	X	-	-	-	-	-
		rastr	X	-	-	-	-	-
Česká šablona 	40x40	hladký	X	-	X	-	X	-
		rastr	X	-	-	-	-	-
Obdélník 	60x30	hladký	-	-	-	-	-	X
		rastr	-	-	-	-	-	X

X sortiment Dektrade, - není v sortimentu

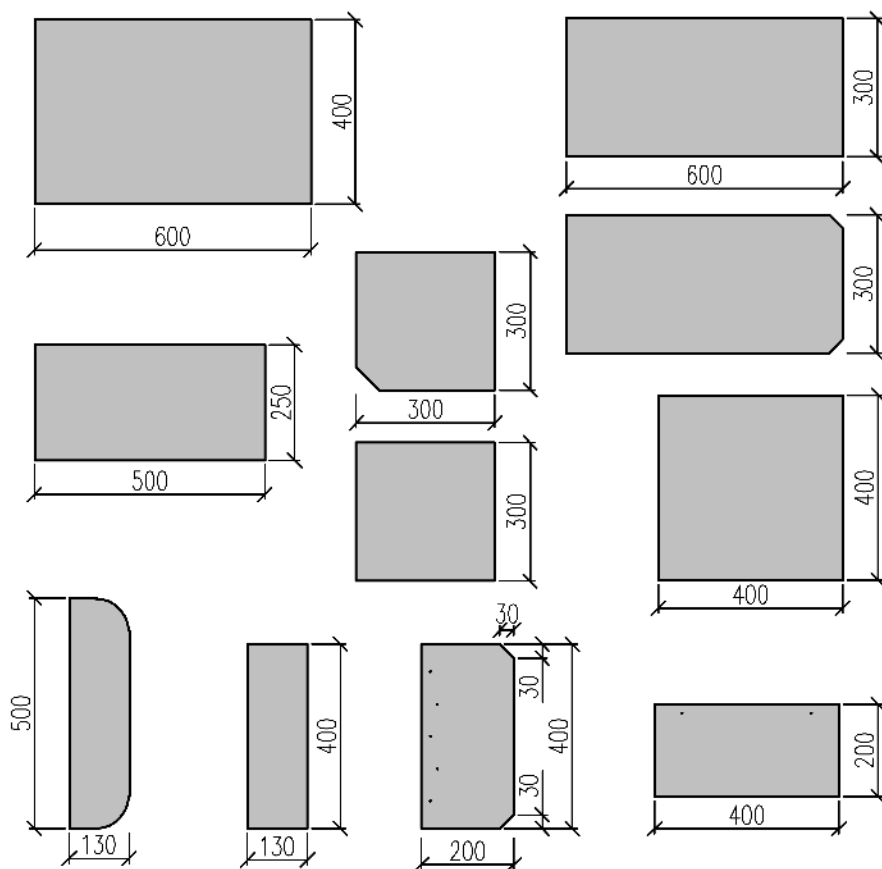
2.2.2 Doplnkové tvary

Tabulka 2.

Doplnkové desky pro okraje, úžlabí, začátky a konce řad apod.										
Druh krytiny	Formát	60/40	60/30	50/25	40/40	30/30	13/50	13/40	40/20	40/20
Čtverec s obloukem	40/40	X	-	X	X	X	X	X	-	X
Čtverec s obloukem	30/30	-	X	-	X	X	X	X	X	X
Česká šablona	40/40	-	-	-	-	X	-	X	-	X
Obdélník	30/60	X	-	-	X	X	-	X	-	X

X používá se, - nelze použít

obr. 03 – tvary doplnkových prvků

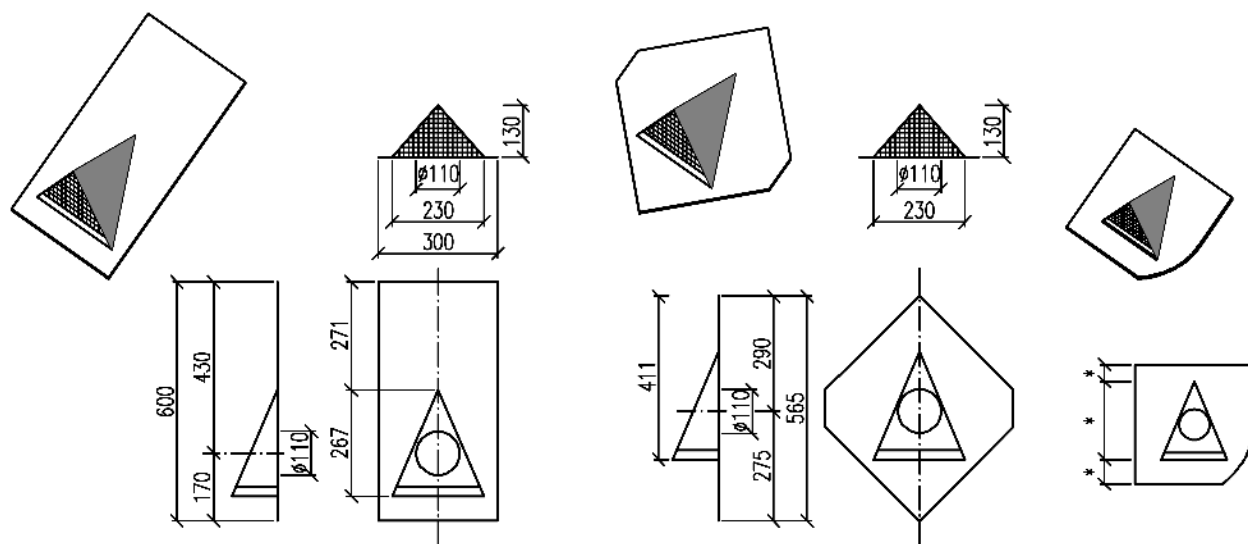


Jiné doplnkové tvary si pokrývač připravuje na stavbě osekáním desek. Šířka nejužších doplnkových tvarů musí být větší než 12,5 cm.

2.2.3 Příslušenství

2.2.3.1 Větrací tvarovka

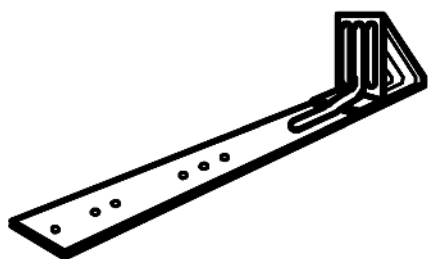
Větrací tvarovky se běžně osazují v oblasti hřebene a nároží. Osazují se shodně jako střešní krytina. Pro každý druh krytiny se dodává větrací tvarovka z vláknocementu ve tvaru a barvě krytiny. Tvarovky je možno použít na střešních rovinách s minimálním sklonem 30°. Při sklonech nižších je třeba použít konstrukci speciálního větracího hřebene.



obr. 04 – vláknocementové větrací tvarovky

2.2.3.2 Sněhové zábrany

Ke krytině Eternit Dacora se dodávají sněhové háky délky 420 mm. Jsou vyrobeny z žárově pozinkovaného plechu o šíři 34 mm a tloušťce 1,2 mm. Povrchová úprava – polyesterový lak odolný povětrnostním vlivům. Dodávají se v různých barevných provedeních. Sněhové háky se dodávají také v mědi, mohou být i hliníkové. Dalšími prvky pro zachytávání sněhu jsou mřížový zachytávač sněhu, tyčový zachytávač sněhu, zachytávač sněhu s dřevěnou kulatinou, zachytávač sněhu s lopatkou.



obr. 05 - sněhový hák

obr. 06 – ukázka umístění konzoly pro dřevěnou kulatinu



2.2.4 Připevňovací prvky krytiny

Obecně platí, že připevňovací prvky umístěné v překrytí desek krytiny mohou být z žárově zinkované oceli. Viditelné připevňovací prvky musí být z korozivzdorné oceli nebo mědi. Nutno také přihlížet k materiálové snášenlivosti jednotlivých kovů.

- hřebíky z žárově pozinkované oceli, z korozivzdorné oceli, měděné, hliníkové (hřebíky bez ochrany proti korozi nejsou přípustné)



Obr. 07

- zatloukácí a svorkové háčky (systémový doplněk pro obdélník)



Obr. 08

- vichrové spony (systémový doplněk pro čtverec se dvěma zkosenými rohy-českou šablonu)



Obr. 09

2.3 Technické údaje

Tabulka 3.

Technické údaje	rozměr (cm)	povrch	počet (ks/pal)	hmotnost (kg/pal)	bezp.sklon BSS (stupně)	spotřeba (ks/m ²) podle sklonu střechy (stupně)						
						25°	30°	35°	40°	45°	50°	55°
Čtverec s obloukem	30x30	hladký	1920	1440	25°	25,1	23,9	22,7	22,7	21,7	21,7	20,8
		rastr	960	739								
	40x40	hladký	960	1286	25°	12,8	11,9	11,2	11,2	10,5	10,5	10,5
		rastr	480	667								
Čtverec se dvěma zkosenými rohy	40x40	hladký	960	1306	30°	---	10,1	10,1	10,1	10,1	10,1	10,1
		rastr	480	675								
Obdélník	60x30	hladký	960	1478	25°	13,7	13,2	13,2	12,7	12,7	12,2	12,2
		rastr	480	778								

Informace o překrytí a plošných hmotnostech v závislosti na sklonu krytiny jsou v tab. 12 pro českou šablonu, v tab.13 pro obdélník a v tab. 14 a 15 pro čtverec s obloukem.

3 Skladby střech s krytinou ETERNIT DACORA

Návrh správné skladby a volba vhodných materiálů pro jednotlivé vrstvy se řídí především normami ČSN 73 1901 Navrhování střech – Základní ustanovení [2] a ČSN 73 0540 – 2 Tepelná ochrana budov [5].

Zásady pro návrh skladby šikmé střechy uplatňované střediskem Ateliér stavebních izolací společnosti Dektrade jsou uvedeny v publikaci Kutnar – Šikmé střechy (část A) Skladby a detaily [8].

3.1.1 Větrání střechy

Skladby střech s krytinou Eternit Dacora musí být větrány od okapu k hřebeni. Podrobněji viz Kutnar – Šikmé střechy (část A) Skladby a detaily [8].

Požadavky na přívodní a odváděcí větrací otvory uvádí norma ČSN 73 0540-2 Tepelná ochrana budov [5]. Dimenze větrané vzduchové vrstvy a větracích otvorů doporučuje norma ČSN 73 1901 Navrhování střech – Základní ustanovení [2].

4 Skladovací a záruční podmínky

4.1 Skladování

Vláknocementovou krytinu ETERNIT DACORA je třeba skladovat pouze na suchém a větraném místě s pevným a rovným podkladem. U palet do počtu 1440 kusů na paletě je možné uložit maximálně 6 palet na sebe. Při počtu kusů na paletě větším než 1440 kusů je možné uložit na sebe maximálně 4 palety.

4.2 Záruční podmínky

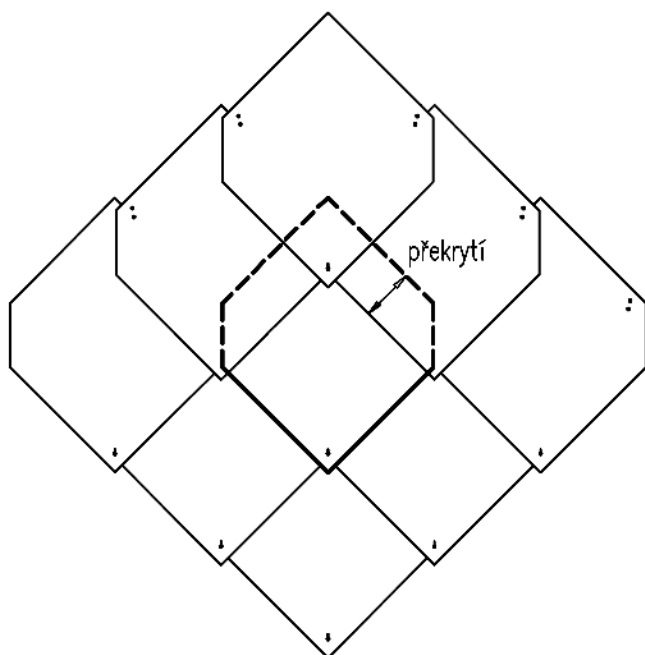
Výrobce je garantována desetiletá záruka na vodonepropustnost a mrazuvzdornost výrobku.

5 Porovnání základních druhů krytí

Různé formáty krytiny se používají pro různé druhy krytí. Základní rozdělení je na krytí jednoduché a dvojité.

Jednoduché krytí ve vodorovných řadách s příkládanými deskami

Používá se formát čtverce se dvěma zkosenými rohy (tzv. české šablony). Desky se pokládají ve vodorovné řadě jedna k druhé s úzkou spárou. Horní řada je proti spodní řadě vodorovně posunuta o polovinu šířky desky. Vzdálenosti řad jsou takové, že mezi deskami dolní a horní řady vznikne předepsané překrytí. Desky se pokrývají se spuštěnou špičkou, takže se voda soustřeďuje k nejnižšímu bodu desky, odkud odtéká do plochy desky nižší.



Obr. 10,11: Krytina ze čtvercových desek se dvěma zkosenými rohy se používá pro jednoduché krytí ve vodorovných řadách.

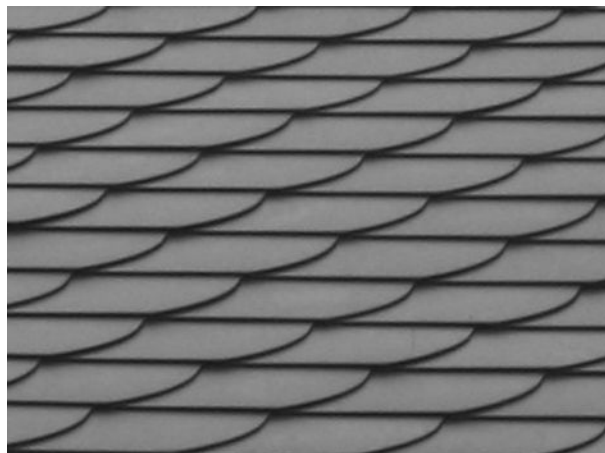
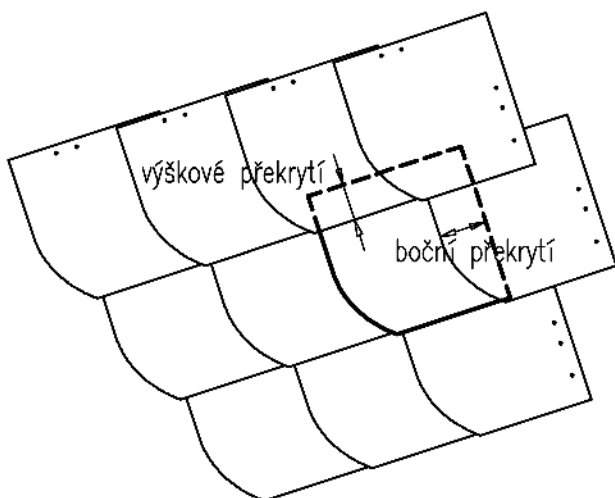


Jednoduché krytí ve stoupajících řadách s překrývajícími se deskami

Provádí se tak, že deska následující překrývá desku předchozí v téže řadě. Řada svírá s okapem úhel, který se řídí sklonem střechy. Popsaným způsobem se pokládá krytina ze čtverců s obloukovým řezem. Toto krytí se též nazývá německé.

Tvar desky a jeho natočení vlivem stoupání řady vede ke shromažďování stékající vody k nejnižšímu bodu, odkud voda skapává na plochu desky nižší řady. To zajišťuje hydroizolační bezpečnost i u jednoduchého krytí.

Obr. 12,13: Čtverec s obloukovým řezem se klade jednoduchým krytím ve stoupajících řadách tzv. německým krytím.

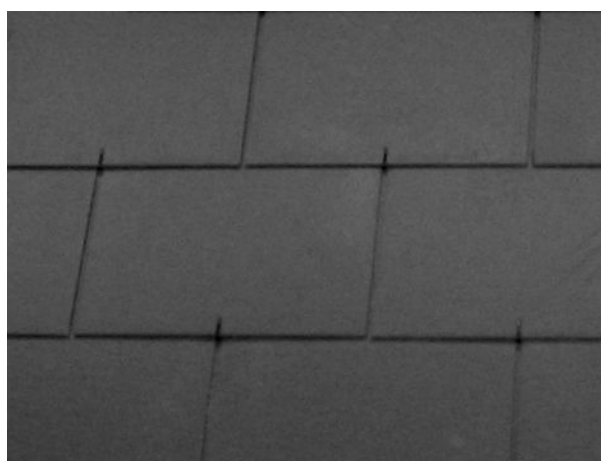
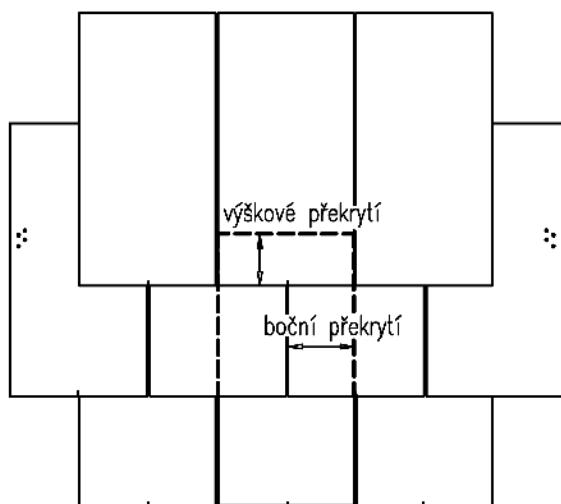


Dvojité krytí ve vodorovných řadách

Horní řada je posunuta proti spodní o polovinu šířky desky. Na výšku každá třetí řada překrývá první řadu o předepsané výškové překrytí.

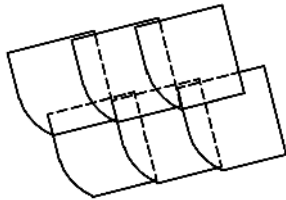
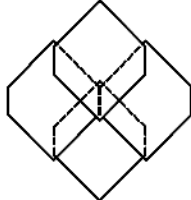
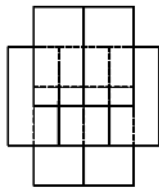
V oblasti výškového překrytí leží desky tedy trojitě, v ostatních částech dvojitě na sobě. Dvojitým krytím se pokládá krytina z obdélníkových desek.

Obr. 14,15: Obdélníkové desky se pokládají dvojitým krytím.



Nepropustnost krytiny vůči srážkové vodě je zajištěna správným překrytím desek na střeše o dostatečném sklonu. Pro jednotlivé druhy krytí a tvary desek jsou stanoveny bezpečné sklony střechy – viz tab. 4. Bezpečný sklon střechy je nejmenší sklon krytiny, který zajistí její nepropustnost vůči srážkové vodě v obvyklých klimatických podmínkách.

Tabulka 4. – bezpečné sklony střechy (BSS):

druhy krytí	schéma	BSS
Německé krytí (čtvercem s obloukem)		$\geq 25^\circ$
Krytí českou šablonou		$\geq 30^\circ$
Dvojité krytí (obdélníkem)		$\geq 25^\circ$

V případě použití krytiny Eternit na sklonech menších než bezpečných je třeba zvýšit stupeň těsnosti pojistné hydroizolace. Sklon střechy nelze snížit oproti bezpečnému sklonu o více než 10° .

Při extrémních povětrnostních podmínkách může docházet k pronikání srážkové vody i prachu a sněhu do střešní konstrukce spárami v krytině i větracími otvory. Z tohoto důvodu se doporučuje pod skládané krytiny navrhovat pojistnou hydroizolační vrstvu.

Při návrhu střech v horských oblastech se doporučuje řešením tvaru střechy, volbou vhodného způsobu krytí, dodatečných pojistných opatření a větrání střechy zohlednit působení sněhu, mrazových cyklů a větru. Použití krytiny Eternit Dacora v extrémních klimatických podmínkách je nutné konzultovat s dodavatelem.

6 Montážní postup

6.1 Nářadí

Pro správnou aplikaci a úpravu krytiny doporučujeme používat osvědčené pokrývačské nářadí. K opracování krytiny a zatloukání hřebíků slouží pokrývačské kladívko. Pro dělení a úpravu střešní krytiny lze užít také ruční nebo pákové nůžky. Speciální vyťahovač hřebíků se používá k vytahování hřebíků při opravě střech.

6.2 Obecné zásady pro krytí

6.2.1 Podkladní konstrukce

Krytinu Eternit Dacora lze pokládat na laťování nebo na bednění zakryté difúzně otevřenou fólií (Dekten). U krytí čtverci s obloukem se pokládka provádí pouze na bednění zakryté difúzně otevřenou fólií (Dekten).

Vlastnosti a předpisy pro podkladní konstrukce viz publikace Kutnar – Šikmé střechy (část A) Skladby a detaily [8].

6.2.2 Rozměření střechy

Pro přesnou pokládku se plocha střechy předem rozměří. Určí se poloha a směr jednotlivých střešních desek. Toto rozvržení se před pokládkou vyznačí šňůrováním na nosnou konstrukci krytiny (bednění resp. laťování). Velikosti roztečí pro jednotlivé druhy krytí jsou uvedeny v tab. 5.

R – rozteč šňůry

V – výška desky

V_p – výškové překrytí

S – velikost spuštění špice

B – vzdálenost zkosených rohů české šablony

Tabulka 5.

Druh krytí	Vzdálenost linií řad
Krytí českou šablonou	$R = (B/2) - S$
Dvojité krytí	$R = (V - V_p)/2$
Německé krytí	$R = V - V_p$

Šňůrovací vzdálenosti pro jednotlivé druhy krytí v závislosti na sklonu střechy viz též tab. 12 (pro českou šablonu), tab.13 (pro obdélník) a tab. 14 a 15 (pro čtverec s obloukem).

6.3 Způsob pokládky

6.3.1 Obecně

6.3.1.1 Montáž v ploše

Při pokládce se postupuje od okapu k hřebeni. Pro každý způsob krytí je třeba dodržet požadované minimální výškové resp. boční překrytí jednotlivých desek.

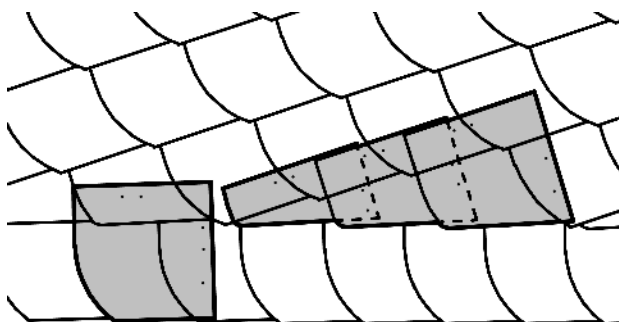
6.3.1.2 Založení krytiny u okapu

Pokládka střešní krytiny u okapu se má provádět s ohledem na konstrukci okapu a případné větrací otvory. Žlabové háky je nutno zapustit do bednění resp. laťování. Obvyklé způsoby pokládky krytiny u okapu pro jednotlivé druhy krytí uvádí tab. 6.

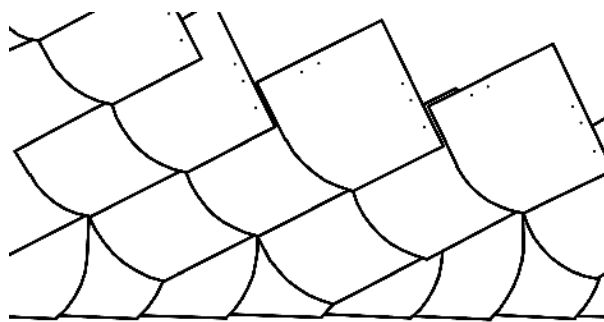
Tabulka 6.

DRUH KRYTÍ	PROVEDENÍ	POZNÁMKA
Krytí čtvercem s obloukem (německé krytí)	Vázaná noha	
	Špičatá noha	Je nutná lemovka
Krytí českou šablonou	Počáteční deska	Je nutná lemovka alt.okapní plech
Dvojitě krytí obdélníkem	Počáteční deska	

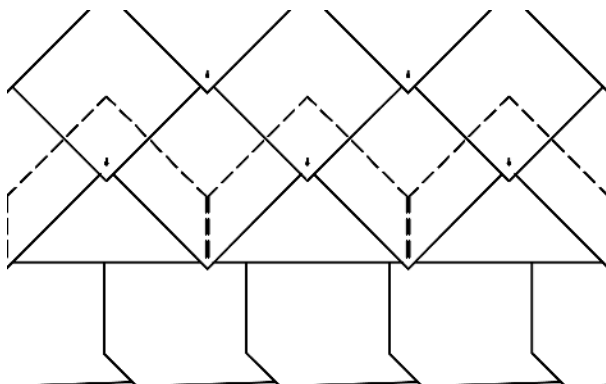
* Dle regionálních či individuálních zvyklostí mohou být prováděny i jiné další možné způsoby pokládky na okapní hraně. Vždy musí být zachována funkce a vodotěsnost.



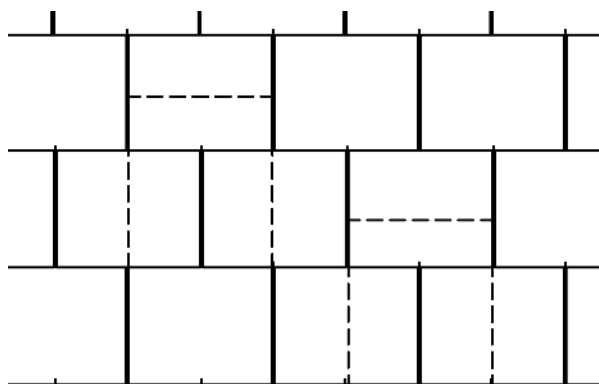
obr. 16 – krytí čtvercem s obloukem - řešení okapu špičatou nohou s lemovkou



obr. 17 - krytí čtvercem s obloukem - řešení okapu vázanou nohou

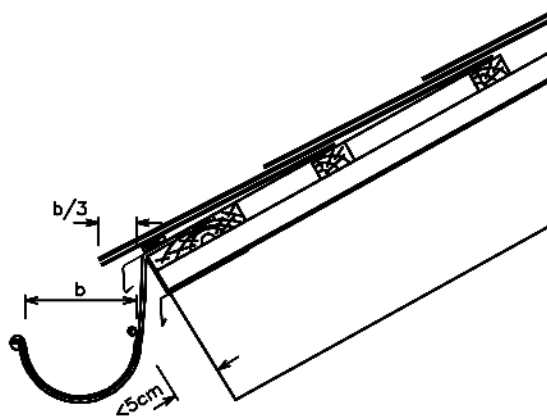


obr. 18 – krytí českou šablonou - řešení okapu počáteční deskou s lemovkou



obr. 19 - dvojitě krytí - řešení okapu počáteční deskou

Desky krytiny u okapu se pokládají přes podkladní konstrukci s přesahem max. 5 cm. Aby měly desky na okapu stejný sklon jako desky v ploše, je třeba je podložit. Krytina by měla po celé délce okapu zasahovat do 1/3 šířky dešťového žlabu (viz obr.20).



Obr. 20

Okapová lemovka se provádí s bočním překrytím minimálně 12 cm. Výškové překrytí desek okapní řady je stejné jako u desek v ploše.

U pokládky na laťování je potřeba, hlavně v oblastech s vyšším zatížením sněhem, provést pod lemovku bednění nebo zhuštění laťování.

6.3.1.3 Úžlabí

Vykrývání úžlabí se provádí současně s kladením řad na střešní ploše. Úžlabí mohou být vytvářena z plechu nebo úžlabních vláknocementových desek. Možná řešení úžlabí v závislosti na způsobu krytí střešní plochy ukazuje tab. 9. Při výběru způsobu pokrytí úžlabí se musí také zohlednit velikost příslušné plochy střechy a poloha objektu. Pro zajištění úžlabí proti pronikání srážkové vody se musí při pokládce dodržet minimální sklony úžlabí dle tab. 7.

Tabulka 7.

Způsob krytí úžlabí	Minimální sklon úžlabí
Plechové úžlabí	dle ČSN 73 3610
Vačkové úžlabí	25°
Úžlabí podložené	30°
Úžlabí provázané	30°

Tabulka 8.

Sklon úžlabí v závislosti na sklonu přilehlých ploch:

Sklon přilehlých ploch střech (stupně)	Sklon úžlabí (stupně)	Sklon přilehlých ploch střech (stupně)	Sklon úžlabí (stupně)
90°	90°	50°	40°
85°	83°	45°	35°
80°	76°	40°	31°
75°	69°	35°	26°
70°	63°	30°	22°
65°	57°	25°	18°
60°	51°	20°	14,5°
55°	45,5°	15°	11°

Tabulka 9.

DRUH KRYTÍ	Plechové úžlabí	Vačkové úžlabí	Podložené úžlabí	Pravé/levé provázané úžlabí	Provázané obdélníkové úžlabí
Krytí čtvercem s obloukem (německé krytí)	X	-	X	X *	-
Krytí českou šablonou	X	-	X	-	-
Dvojité krytí obdélníkem	X	X	X	-	X

X přípustné

- nepřipustné

* ne pro formát 40/40

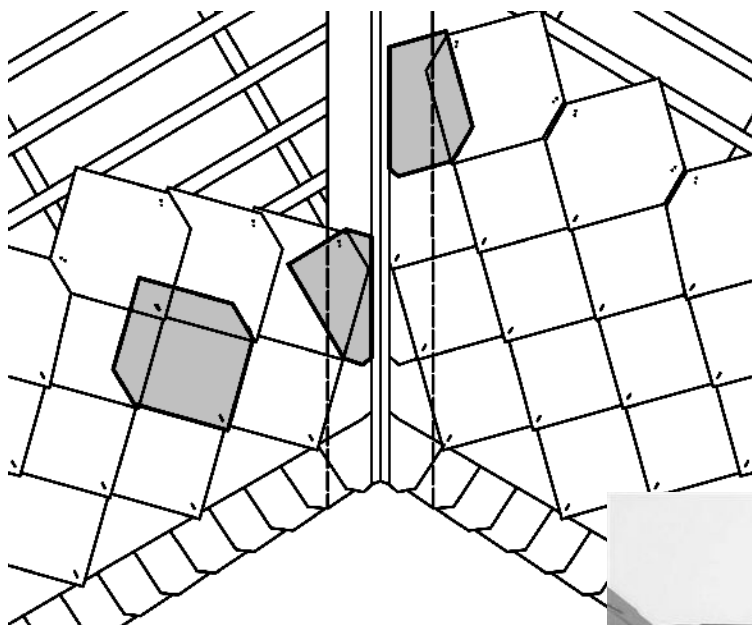
Plechové úžlabí

Lze použít pro všechny druhy krytí. U pokládky na laťování s odstupy většími než 13 cm musí být provedeno jako podklad plechového úžlabí prkenné podbití v potřebné šířce. Překrytí vláknocementových desek přes plechové úžlabí, měřeno kolmo k linii úžlabí, musí činit u sklonu střechy

< 50° minimálně 12 cm

≥ 50° minimálně 10 cm.

Rohy desek v místě úžlabí se pro správné odvedení vody upraví zaoblením nebo zkosením.

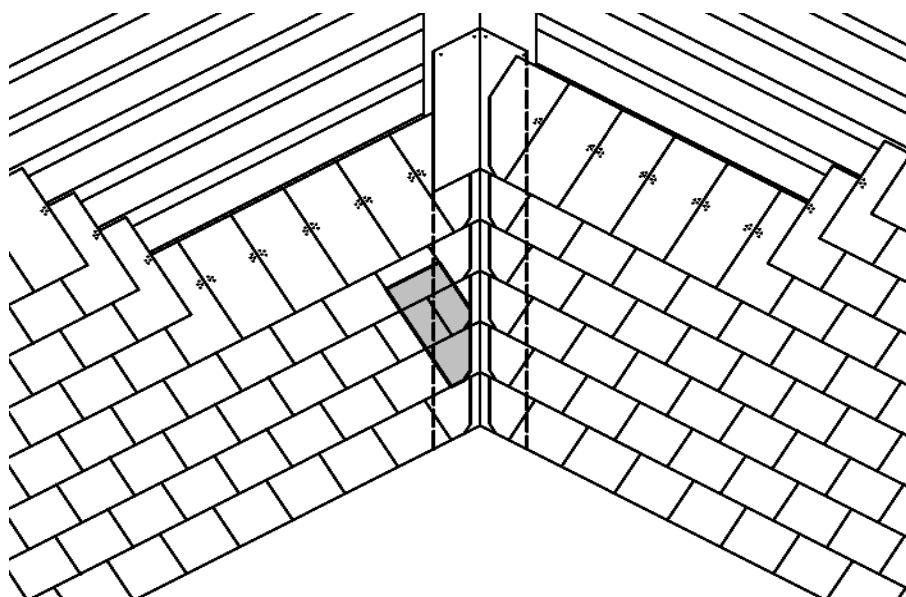


obr. 21,22 – plechové úžlabí
(příklad krytí českou šablonou)

Vačkové úžlabí

Vačkové úžlabí se provádí obvykle pro dvojité krytí obdélníkem. Může se provádět pouze při stejném sklonu přilehlých střešních ploch. Každá řada krytiny je u úžlabí podložena plechovým prvkem - vačkou. Řady sousedních ploch u krytí ve vodorovných řadách na sebe musí v úžlabí navazovat. Kvůli odtoku vody se vynechá volný odstup nejméně 1 cm od konce desek ke středu úžlabí, měřeno kolmo k linii úžlabí.

V případě potřeby se v oblasti úžlabí připouští nedodržení poloviční vazby. Vazba však musí být nejméně třetinová. Desky překrývající úžlabí se upraví zaoblením nebo zkosením s ohledem na odvod vody. Vačky se připevňují minimálně 2 hřebíky, a to pouze v horní části výškového překrytí.



obr.23 – vačkové úžlabí
(dvojité krytí obdélníkem)

Úžlabí podložené

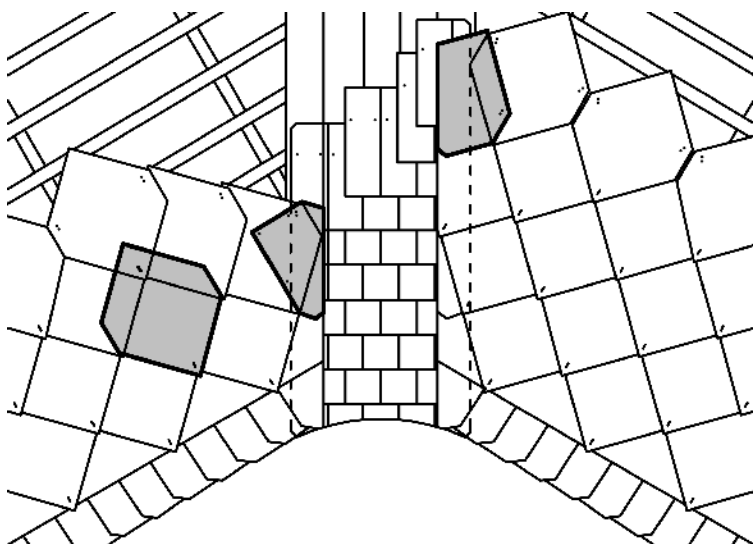
Podložené úžlabí se může provádět pouze při stejném sklonu přilehlých ploch střechy. Ke krytí se použijí doplňkové desky ve formátu 13/40 cm nebo 20/40 cm. Podkladní konstrukcí pro úžlabí je vždy bednění. Na šířku se úžlabí musí krýt minimálně 5 úžlabními deskami (formátu 13/40 cm), případně 4 úžlabními deskami (formátu 20/40 cm). Aby měly úžlabní desky první úžlabní řady u okapu stejný sklon jako jiné desky v úžlabí, musí být podloženy.

Úžlabní desky jsou pokrývány trojitým krytím s překrytím nejméně 1 cm (tj. čtvrtá řada úžlabí překrývá řadu první o min 1 cm). Překrytí desky přes podložené desky úžlabí musí (měřeno pravouhle k linii úžlabí) činit u sklonu střechy

< 50° minimálně 12 cm

≥ 50° minimálně 10 cm.

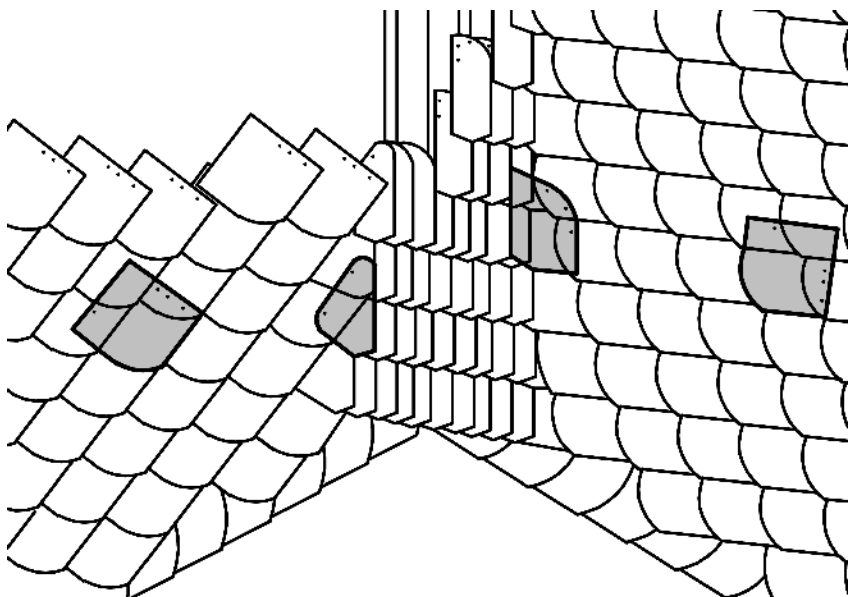
Rohy vnější desky úžlabí a desek úžlabí se pro správné odvedení vody upraví zaoblením nebo zkosením. Každá úžlabní deska se přichytí minimálně 2 hřebíky.



obr. 24 – podložené úžlabí

Pravé a levé provázané úžlabí

Pravé a levé provázané úžlabí může být provedeno jen u německého krytí formátu 30/30 cm. Pro krytí úžlabí se používá doplňkových desek formátu 13/40 nebo 13/50 cm. Každá úžlabní řada se prováže s příslušnou řadou střešní plochy. U rozdílných sklonů spojených střešních ploch se úžlabí pokrývá směrem od plochy s nižším sklonem k ploše strmější. U střešních ploch o stejném sklonu se provádí krytí od menší střešní plochy k větší ploše. Podkladní konstrukcí pro úžlabí je vždy bednění, které je trochu přesazeno mimo střed ve směru krytí úžlabí. Na šířku se úžlabí musí krýt minimálně sedmi úžlabními deskami, ale maximálně devíti deskami. Boční překrytí úžlabních desek mezi sebou činí nejméně 65 mm, výškové překrytí úžlabních desek je o 1/3 větší než výškové překrytí desek plochy. Úžlabní desky a úžlabní koncové desky jsou přichyceny minimálně 3 hřebíky.



obr. 25 – pravé a levé provázané úžlabí

6.3.1.4 Nároží

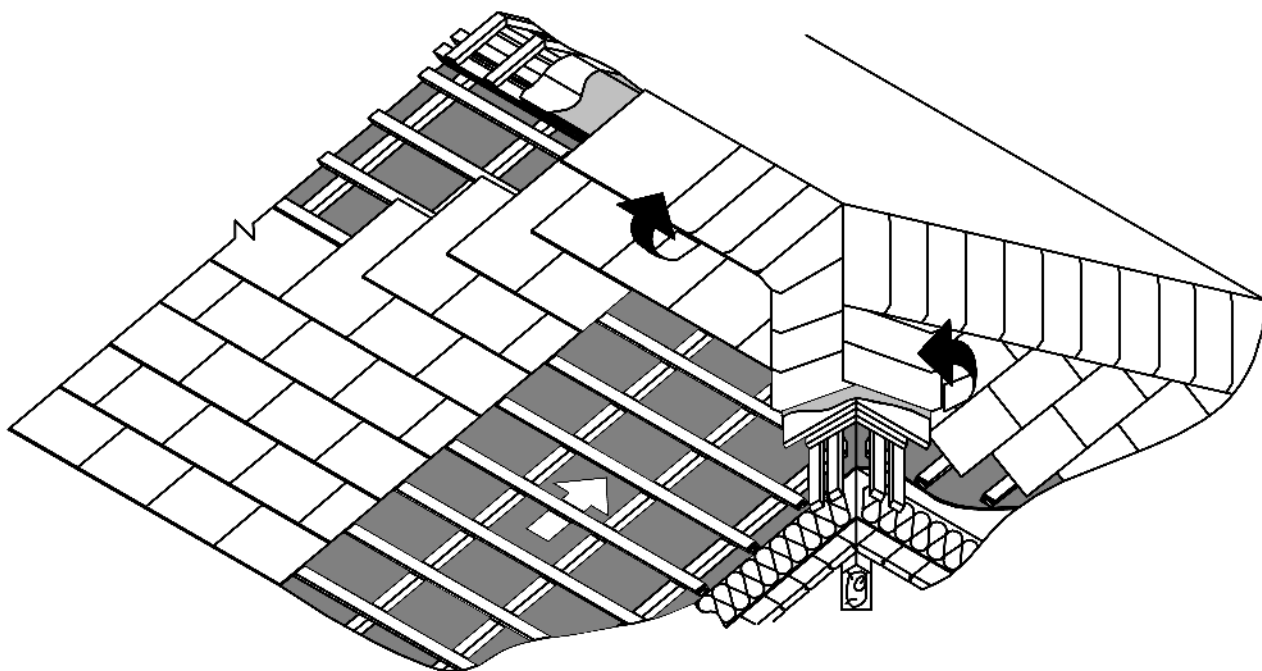
Nároží se provádí přesazením krytiny jedné střešní plochy přes plochu druhou. Přesazení nárožních desek se provádí podle převládajícího směru větru. Přesazuje se plocha, která je více vystavena větru. Toto přesazení musí činit 4-6 cm přes hotovou krytinu sousední plochy. U rozdílných sklonů sousedních ploch střechy může být také mírněji skloněná plocha střechy ukončena přesahem. Aby desky nároží měly stejný sklon jako desky v ploše, musí se podložit.

Výškové a boční překrytí různých druhů krytí nároží musí odpovídat minimálně tomu, které přísluší deskám v ploše střechy. Desky nároží musí překrývat krytinu plochy minimálně 10 cm. Možná provedení nároží jsou uvedena v tab. 10.

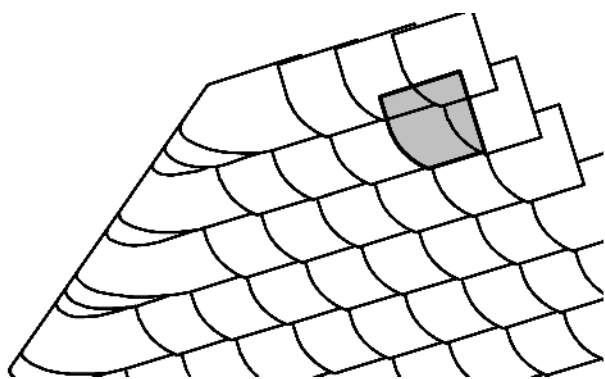
Tabulka 10.

DRUH KRYTÍ		PROVEDENÍ
Krytí čtvercem s obloukem (německé krytí)	Počáteční nároží	Vázané jednoduché nároží
		Vázané stojaté nároží
	Koncové nároží	Vázané dvojitě nároží
		Vázané jednoduché nároží
Krytí českou šablonou		Lemovka
Dvojitě krytí obdélníkem		Lemovka
		Vázané nároží

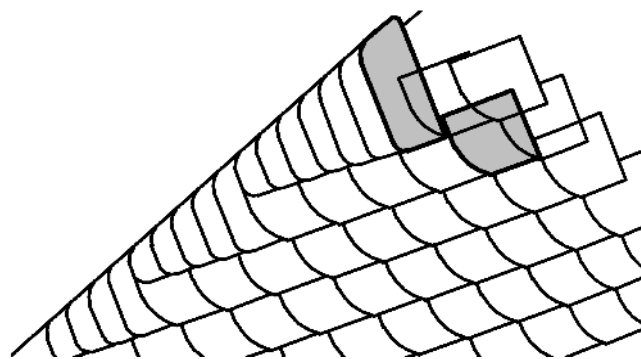
Mimo to se může krytí nároží provést s nárožním plechem, dvojitým krytím anebo také nárožní vačkou (krytina se na koncích vodorovných řad prokládá plechovými prvky). Připevnění desek se provádí v oblasti překrytí, a to minimálně 3 hřebíky na desku. Při provedení vázaného nároží se desky nároží dodatečně připevní 1 háčkem.



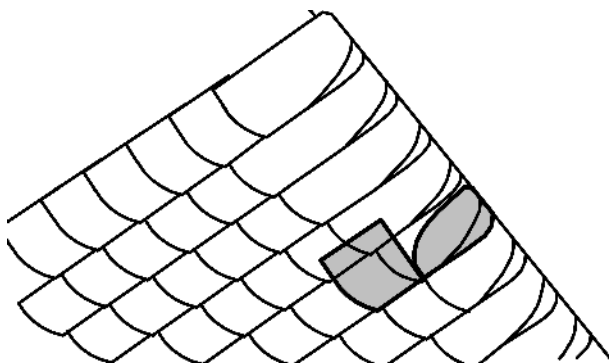
obr. 26 – přesazení na větraném hřebeni a nároží (lemovka)



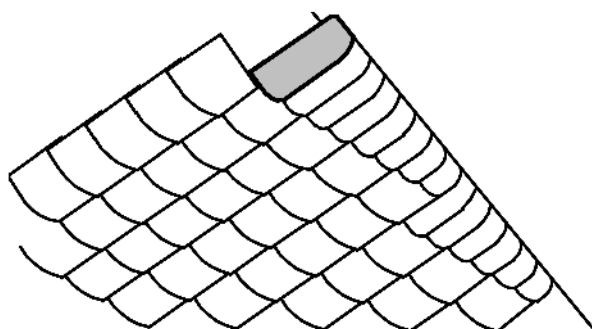
obr. 27 – počáteční vázané jednoduché nároží



obr. 28 – počáteční vázané stojaté nároží



obr. 29 – koncové vázané jednoduché nároží

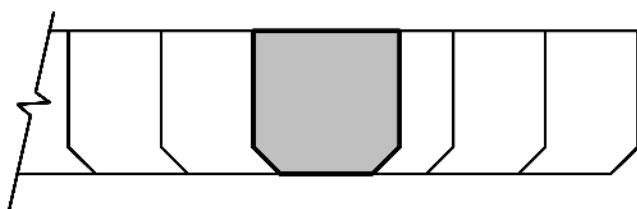


obr. 30 – koncové vázané dvojité nároží

6.3.1.5 Hřeben

Nezávisle na druhu krytiny se krytí plochy u hřebene ukončuje hřebenovou lemovkou. Hřebenová lemovka překrývá krytinu plochy minimálně o překrytí v ploše. Boční překrytí hřebenové lemovky se musí kvůli potřebnému rozmístění hřebíků zvětšit.

Připevňování desek lemovky se provádí v bočním překrytí, a to minimálně 4 hřebíky na desku. Uzavírací desky se připevňují viditelně hřebíky z nerezavějící oceli nebo měděnými hřebíky. Uzavírací desky se osazují ve vzdálenosti nejméně 50 cm od štítu nebo nároží.



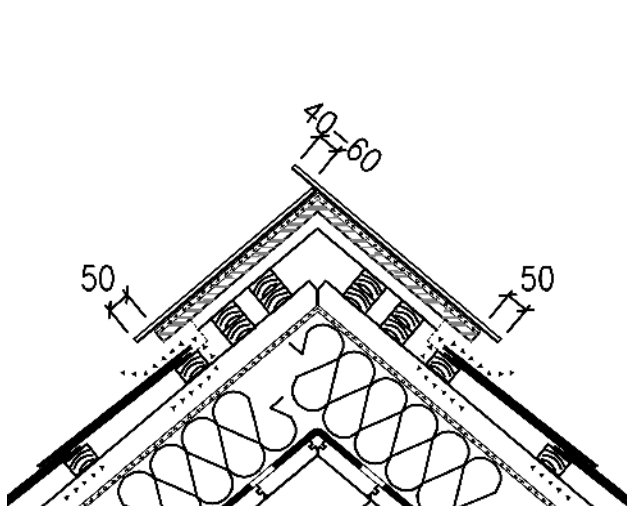
obr. 31 – uzavírací deska

Hřebenová lemovka sedlového hřebene přesahuje přes druhou plochu střechy ve směru převládajícího směru větru dané oblasti. Zabrání se tak poškození hřebenových desek a zároveň i vnikání vody a sněhu pod krytinu spárami vzniklým přesahem. Volný přesah přes hotový povrch druhé plochy střechy musí činit 4-6 cm. Hřebenová lemovka druhé roviny se k přesahu dorazí, případně se její horní hrana upraví tak, aby dosedla co nejtěsněji.

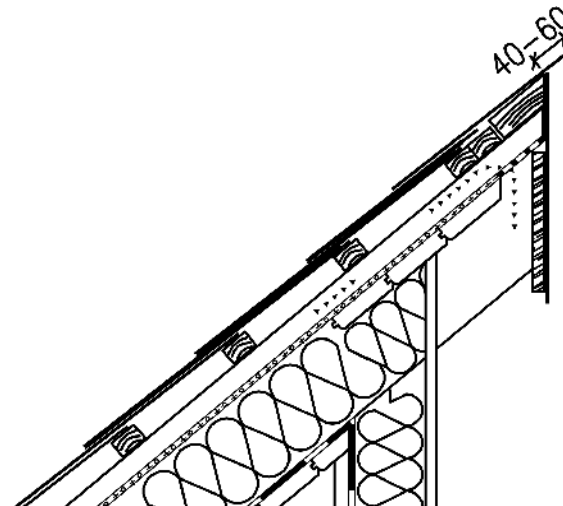
Desky hřebenové lemovky je třeba u hřebene podložit, aby měly stejný sklon jako desky v ploše. Větrání hřebene lze provést konstrukcí hřebene nebo zabudováním jednotlivých větracích tvarovek.

Hřeben sedlové střechy může být také proveden s hřebenovým plechem nebo bočním dvojitým krytím desek hřebenové lemovky s přidavnou vrstvou (vačkou) bez přesahu. U provedení s hřebenovým plechem se může provádět připevnění desek hřebenové lemovky i v oblasti hlavy.

Pro horní okraj pultové střechy platí stejná pravidla jako pro střechu sedlovou.



obr. 32 - hřeben sedlové střechy



obr. 33 - horní okraj pultové střechy

6.3.1.6 Štítová hrana

Krytina se u štítu ukončí před okrajem a okraj se pokryje řadou desek vhodného tvaru. Výšková a boční překrytí desek štítu musí odpovídat minimálně výškovému a bočnímu překrytí desek plochy střechy. Desky u štítu jsou pokládány s přesahem 4-6 cm přes hotovou konstrukci.

Připevnění desek na okraji se provádí minimálně 3 hřebíky na desku. Vnější roh desek na štítu se zaoblí nebo zkosí, aby desky odváděly vodu směrem do plochy.

Alternativně může být také štítová hrana provedena např. štítovými profily bez přesahu (pomocí závětrné lišty). Minimální překrytí přes plechovou lištu činí pro sklony střechy

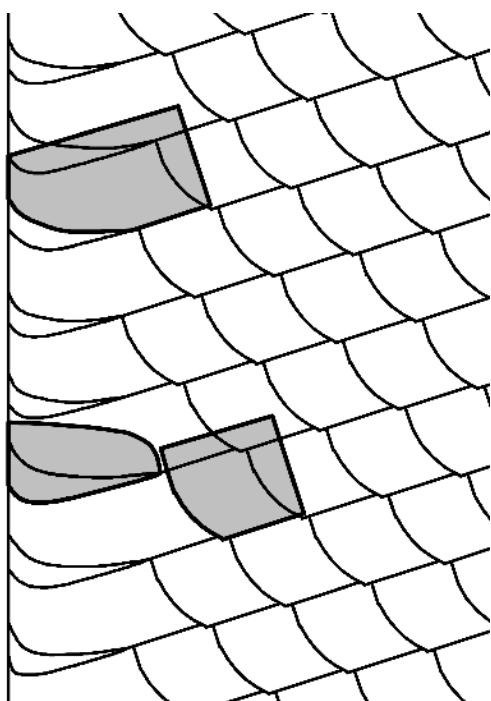
$\leq 35^\circ$ minimálně 12 cm

$> 35^\circ$ minimálně 10 cm

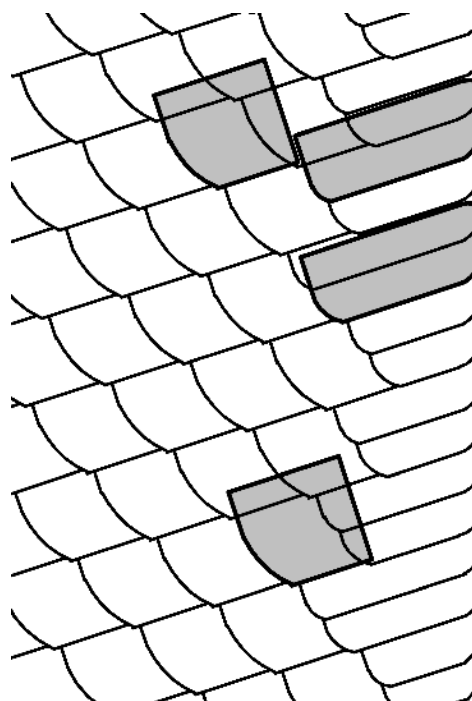
$> 50^\circ$ minimálně 8 cm.

tabulka 11.

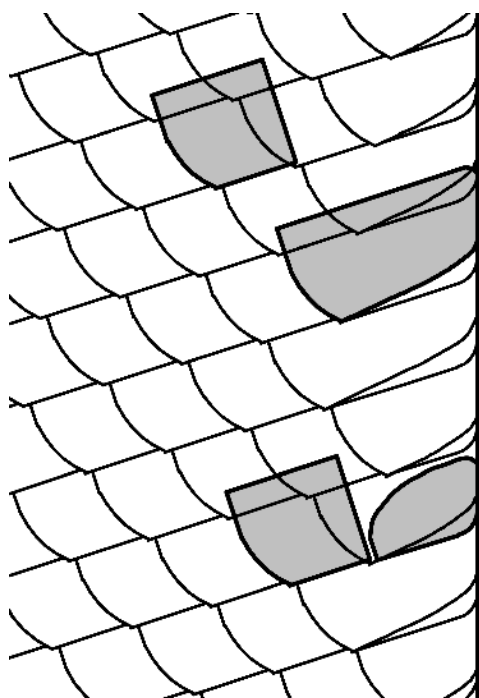
DRUH KRYTÍ		PROVEDENÍ	POZNÁMKA
Krytí čtvercem s obloukem (německé krytí)	Počáteční štít	Vázaná hrana	Formát 40/40 také s lemovkou
	Koncový štít	Vázaná dvojitá hrana Vázaná hrana	
Krytí českou šablonou		Lemovka	
Dvojité krytí obdélníkem		Lemovka	



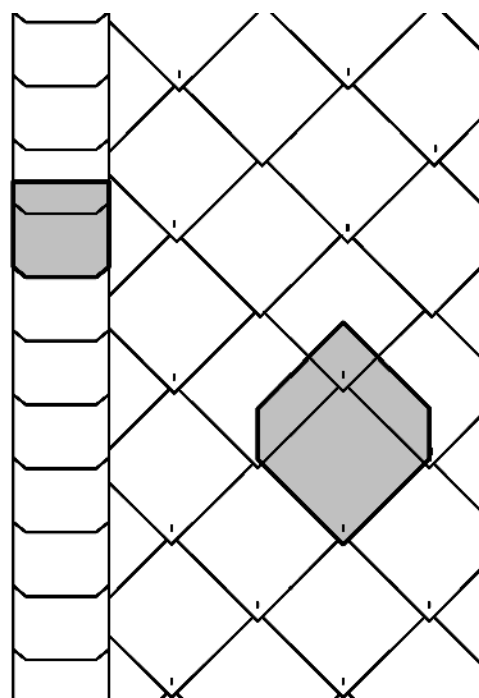
obr. 34 – počáteční vázaný štít



obr. 35 – dvojitý koncový vázaný štít



obr. 36 – jednoduchý vázaný koncový štít



obr. 37 – štíťová lemovka

6.3.2 Čtverec se dvěma zkosenými rohy (česká šablona)

6.3.2.1 Montáž v ploše

Krytina se pokládá ve vodorovných řadách jednoduchým krytím. Doporučený minimální sklon střechy pro toto krytí je 30°.

Pokládka se provádí na laťování nebo na bednění s difúzně otevřenou fólií. Krytina se provádí v polovazbě se styčnou spárkou min. 5 mm. Šablony jsou kladeny se spuštěnou špičkou vůči styčným hranám dvou šablon níže položené řady. Spuštění špičky je nejméně 10 mm. Každá šablona v ploše se připevňuje 2 hřebíky a 1 vichrovou sponou.

Tabulka 12.

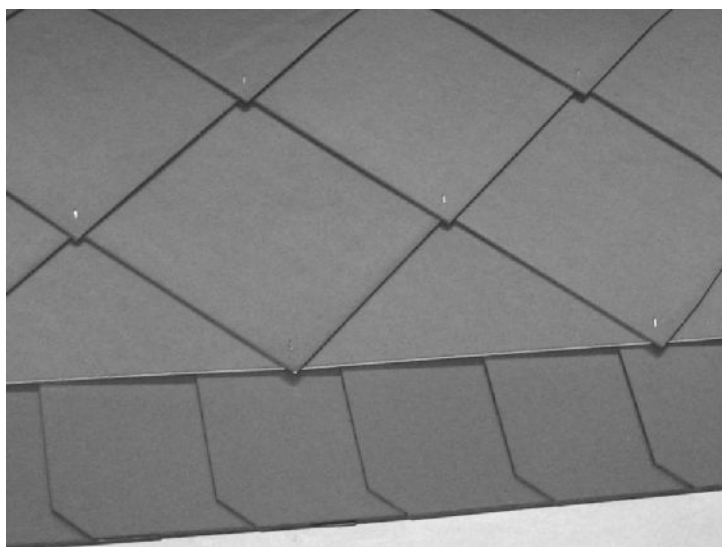
Sklon střechy	Výškové překrytí	Hmotnost*	Spotřeba materiálu			Šňurovací vzdálenost	
			šablony	hřebíky	vichrová spona	vodorovná	svislá
	cm	Kg/m ²	Kusů/m ²	Kusů/m ²	Kusů/m ²	cm	cm
≥ 30°	8,5	13,1	10,02	20,04	10,02	21,0	47,5

* bez připevňovacích prostředků a podkladní konstrukce

6.3.2.2 Založení krytiny u okapu

Řešení okapu se u šablony provádí doplňkovými deskami spolu s lemovkou, např. s formátem 30/30 nebo bez lemovky. Desky přesahují přes podkladní konstrukci max. 5 cm. Aby měly desky na okapu stejný sklon jako v ploše, je nutné je podložit.

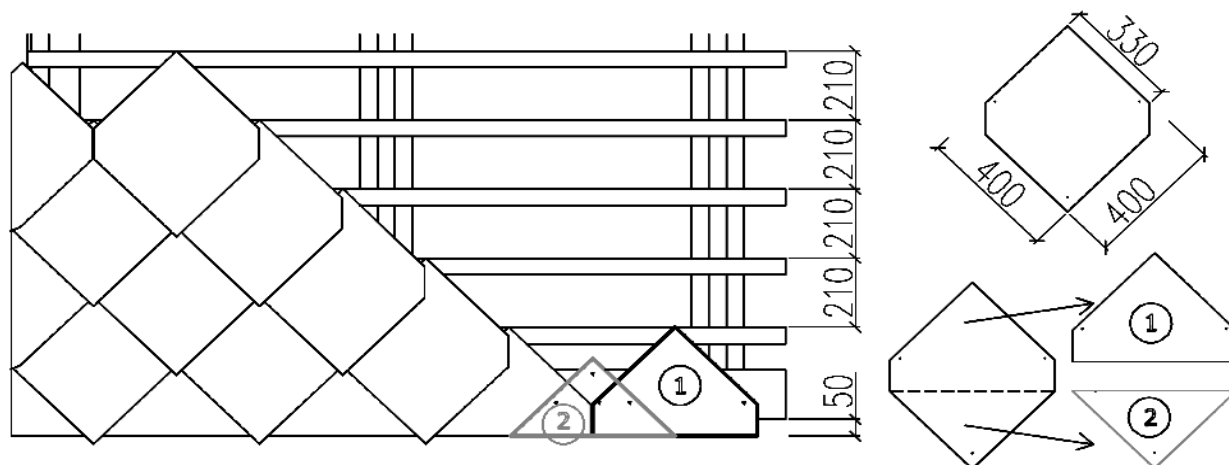
Boční překrytí desek lemovky činí min. 12 cm. Výškové překrytí desek okapní lemovky je stejné jako v ploše. Připevnění lemovky se provádí min. 3 hřebíky na desku.



obr. 38 řešení okapu s lemovkou

Pro založení krytiny u okapu bez lemovky je třeba vytvořit doplňkové počáteční desky vhodným rozpůlením šablony – viz obr. 39.

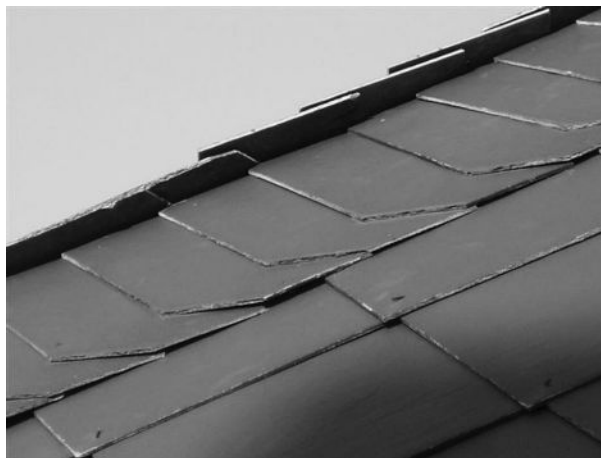
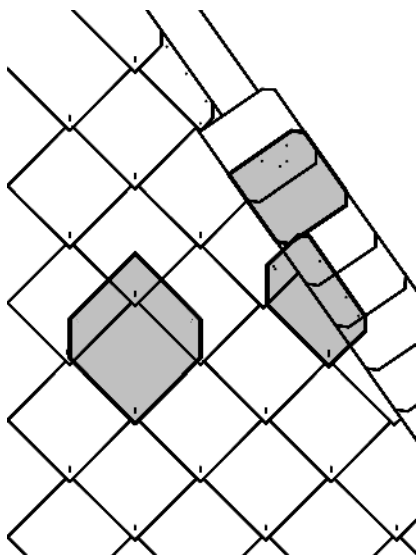
Nejprve se připevní řada doplňkových prvků č. 2, která tvoří podklad řadě doplňkových prvků č. 1. Prvky č. 1 drží vichrové spony následující řady šablon. Ořezané hrany obou prvků leží na sobě a jsou totožné s okapní hranou. Připevnění doplňkových desek se provádí min. 2 hřebíky.



obr. 39 – okap bez okapní řady, nutný okapní plech

6.3.2.3 Nároží

Nároží se ukončuje lemovkou, desky jedné plochy přitom přesahují přes druhou plochu. Lemovka překrývá desky plochy nejméně o 10 cm. Nárožní lemovka se provádí jednoduchým bočním překrytím min. 10 cm nebo dvojitým krytím s překrytím 2 cm. Aby měly desky na nároží stejný sklon jako v ploše, musí se podložit.

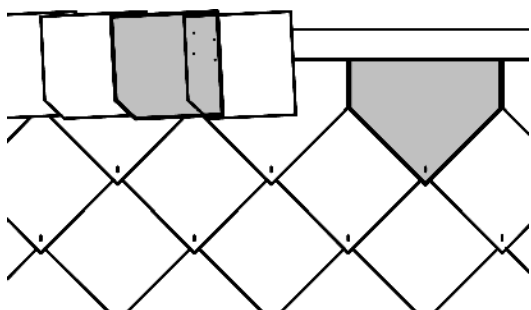


obr. 40,41 – přesazené nároží s lemovkou

6.3.2.4 Hřeben

Řešení hřebene se provádí hřebenovou lemovkou s přesahem. Při provádění na laťování musí mít hřebenová prkna odpovídající šířku. Viditelná výška poslední řady desek plochy u hřebene má být rovna vodorovné šňůrovací vzdálenosti. Hřebenová lemovka plochy, která je přivrácena ke směru převládajícího větru, se položí s přesahem 4-6 cm přes hotovou konstrukci střechy. Hřebenová lemovka druhé roviny se k přesahu dorazí, případně se její horní hrana upraví tak, aby dosedla co nejtěsněji. Aby střešní desky na hřebenu měly stejný sklon jako v ploše, je nutné je podložit.

Pro hřebenovou lemovku se mohou používat stejné desky jako pro okap (např. formát 30/30 cm). Hřebenová lemovka se provede s jednoduchým bočním překrytím minimálně 10 cm nebo dvojitým překrytím min. 2 cm. Desky se přichytí v rámci bočního překrytí minimálně 4 hřebíky. Uzavírací desky se připevňují viditelně hřebíky z nerezavějící oceli nebo měděnými hřebíky. Uzavírací desky se osazují ve vzdálenosti minimálně 50 cm od štítu nebo nároží.



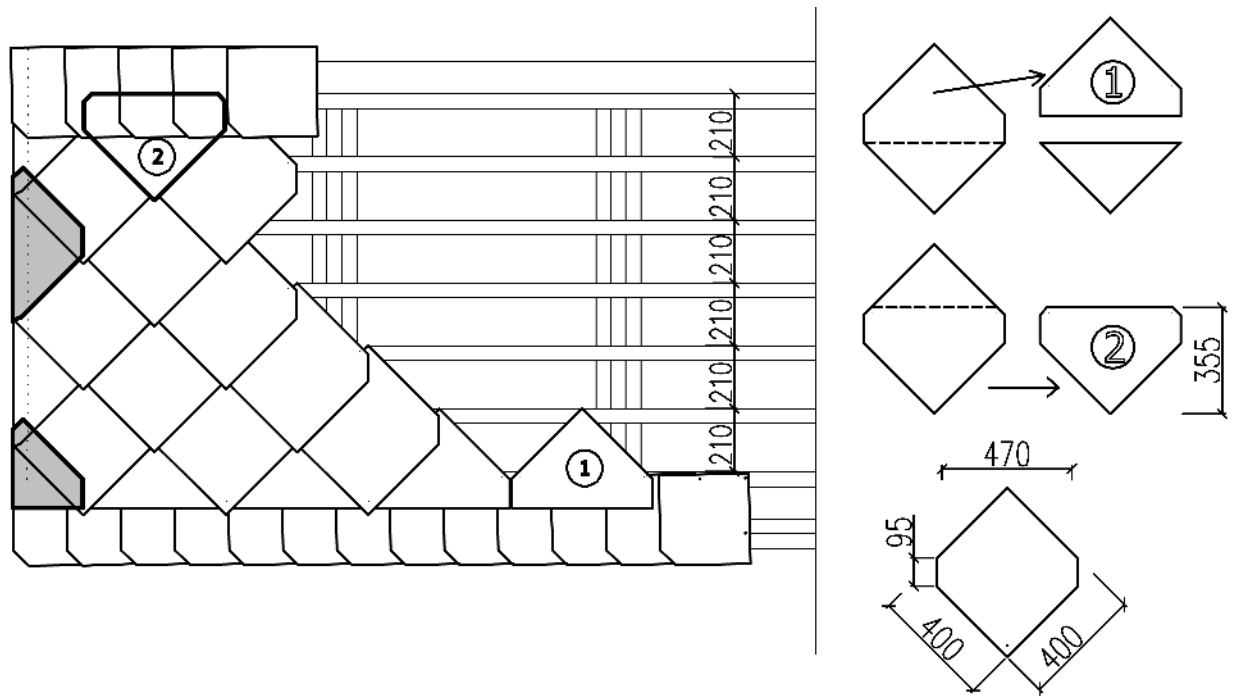
obr. 42,43 – hřeben s hřebenovou lemovkou s přesahem

6.3.2.5 Štítová hrana

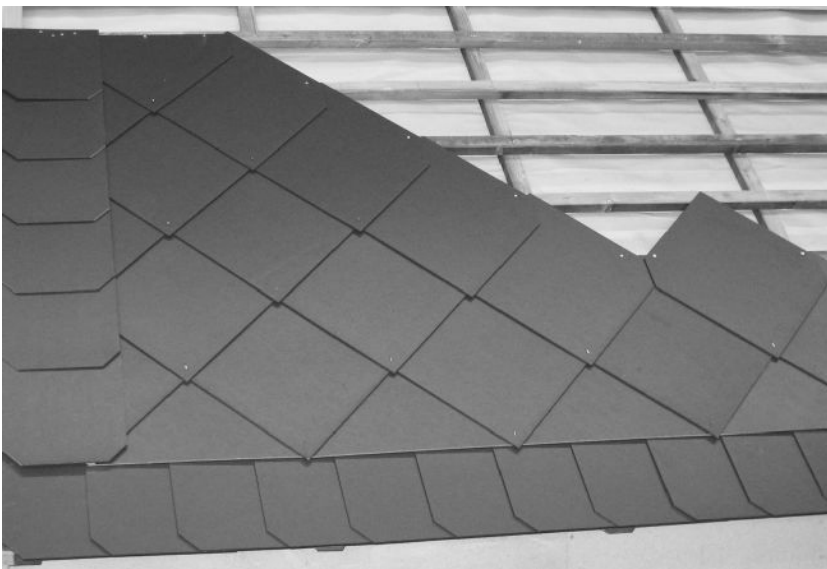
Krytí štítové hrany se provádí štítovou lemovkou. Lemovka překrývá krytinu o 10-12 cm. Překrytí desek štítové lemovky mezi sebou musí odpovídat nejméně velikosti překrytí v ploše.

Řešení štítu se také provádí přesahem krytiny přes okraj, kdy se na okraji dodrží vazba plochy střechy při použití pokud možno desek s poloviční šířkou. Volná vyčnívající část desky přes hotovou konstrukci činí 4-6 cm. Krytina může být ukončena pouhým přesahem nebo na plechovém profilu s vodní drážkou a větrnou lištou. Vnější rohy desky se zkosí nebo zaoblí za účelem odvodu vody. Připevnění střešních desek na štítovou hranu se provádí min. 3 hřebíky.

obr. 44 – štít bez štítové lemovky, okapová a hřebenová lemovka z formátu 30/30



obr. 45 – štítová lemovka i okapová lemovka z desek formátu 30/30



6.3.3 Obdélník – dvojitě krytí

6.3.3.1 Montáž v ploše

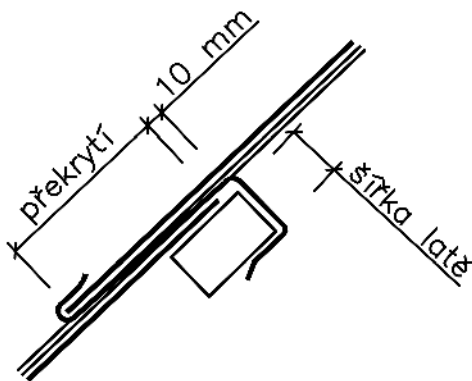
Krytina se pokládá dvojitě ve vodorovných řadách. Doporučený minimální sklon střechy pro dvojitě krytí je 25°.

Pokládka dvojitěho krytí se provádí na laťování nebo na bednění s difúzně otevřenou fólií. Pokrývání se realizuje v polovazbě se styčnou spárou min. 5 mm. Třetí řada krytiny překrývá první řadu o výškové překrytí uvedené v tab. 13. Připevnění krytiny se provádí 2 hřebíky a 1 háčkem na desku.

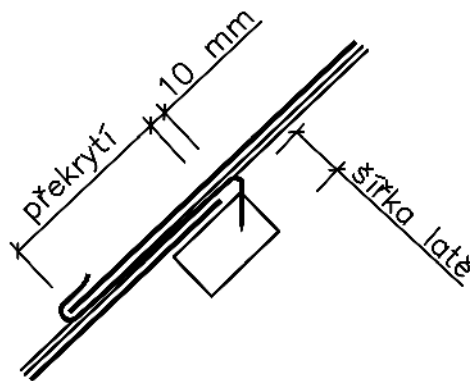
Tabulka 13. (pro formát 30/60):

Sklon střechy	Výškové překrytí	Hmotnost*	Spotřeba materiálu			Šňurování vzdálenost	
			Obdélníky	Hřebíky	Háčky	Vodorovná	Svislá
	cm	Kg/m ²	Kusů/m ²	Kusů/m ²	Kusů/m ²	cm	cm
≥ 25°	12	22,2	13,7	27,4	13,7	24	30,5
≥ 30°	10	21,4	13,2	26,4	13,2	25	30,5
≥ 40°	8	20,6	12,7	25,4	12,7	26	30,5
≥ 50°	6	19,8	12,2	24,4	12,2	27	30,5

* bez připevňovacích prostředků a podkladní konstrukce



obr. 46 - svorkový háček



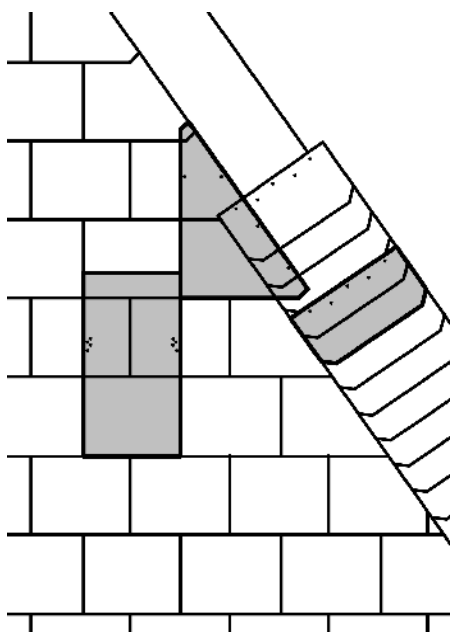
obr. 47 - zatloukací háček

6.3.3.2 Založení krytiny u okapu

Dvojitě krytí u okapu se provádí doplňkovou počáteční deskou. Výška doplňkové desky vychází z následujícího vzorce: výška doplňkové desky = šňurovací vzdálenost + výškové překrytí. Krytina u okapu je pokrývána s přesahem 5 cm přes konstrukci. Aby měla krytina na okapu stejný sklon jako v ploše, musí se podložit. Připevnění doplňkové desky se provádí min. 2 hřebíky.

6.3.3.3 Nároží

Nároží se ukončuje nárožní lemouvkou, desky jedné plochy přitom přesahují přes druhou plochu. Nárožní lemouška překrývá desky plochy nejméně o 10 cm. Nárožní lemouška se provádí jednoduchým bočním překrytím min. 10 cm nebo dvojitým krytím s překrytím min. 2 cm.



obr. 48 – dvojitá nárožní lemouška
(z doplňkového formátu 40/20)

6.3.3.4 Hřeben

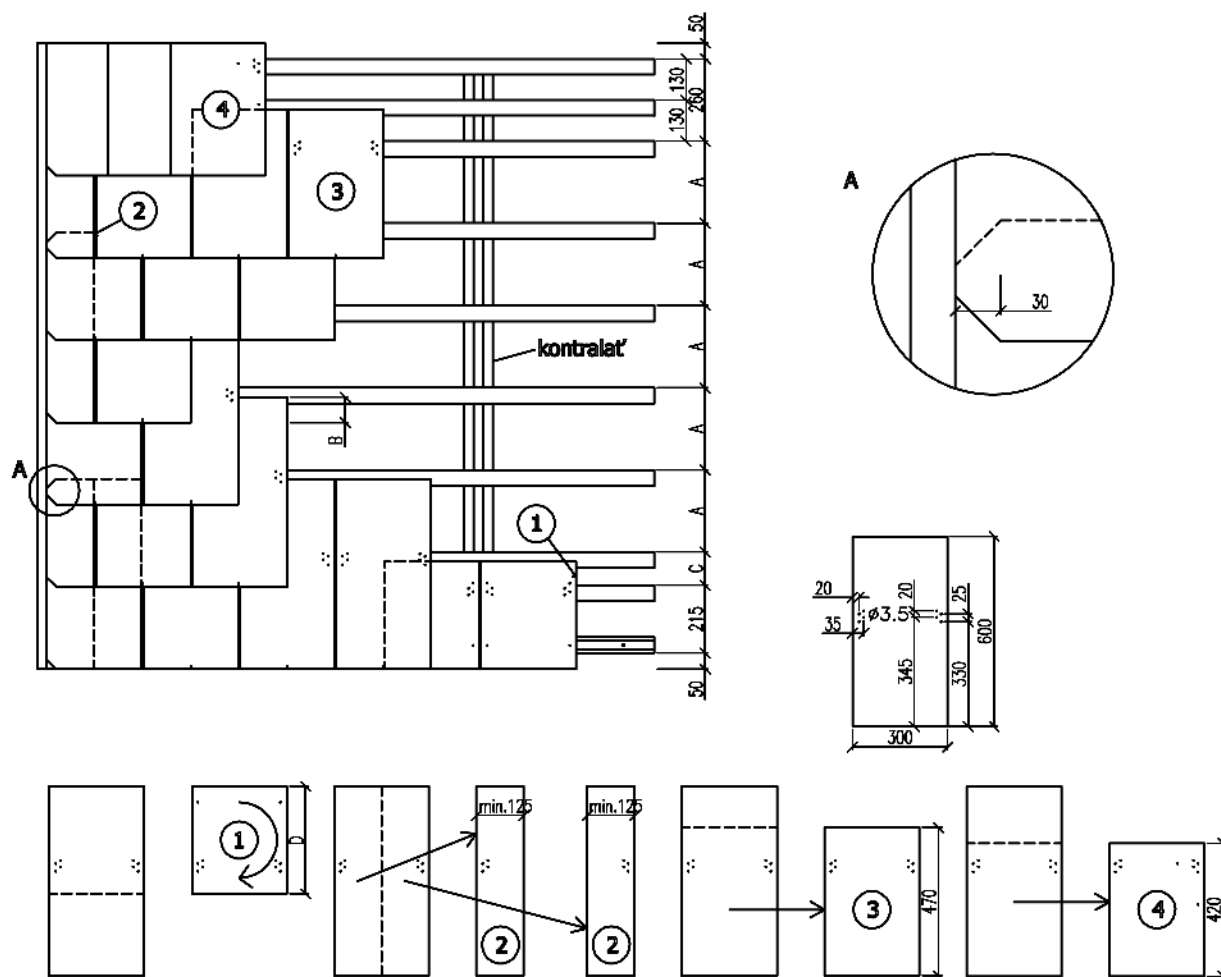
Ukončení u hřebene se provádí hřebenovou lemouvkou s přesazením. Při provádění krytí na laťování se v hřebenu upevní prkna vhodné šíře. Přesazení krytiny se vytváří ve směru převládajícího větru. Přesazení přes druhou střešní plochu činí 4-6 cm. Hřebenová lemouška druhé roviny se k přesahu dorazí, případně se její horní hrana upraví tak, aby dosedla co nejtěsněji. Aby střešní desky na hřebenu měly stejný sklon jako v ploše, je nutné je podložit.

Hřebenová lemouška se provede jednoduchým bočním překrytím min. 10 cm nebo bočním dvojitým překrytím min. 2 cm. Krytina hřebenové lemoušky se připevní min. 4 hřebíky v rámci bočního překrytí. Uzavírací desky se přichytí hřebíky z nerezavějící oceli. Uzavírací desky se osazují ve vzdálenosti minimálně 50 cm od štítu nebo nároží.

6.3.3.5 Štítová hrana

Řešení štítu se provádí přesazením krytiny přes okraj. Krytí štítových hran musí dodržet vazbu v ploše, musí být dodrženo dvojitě krytí. Minimální šířka střešních desek musí být 12,5 cm. Volný přesah krytiny přes hotovou konstrukci na štítu činí 4-6 cm. Vnější rohy krytiny u štítu se zkosí nebo zaoblí, aby odváděly vodu směrem do plochy. Připevnění desek štítu se provede min. 3 hřebíky.

obr. 49 – štít, okap z doplňkových desek a hřebenová lemovka – dvojitě krytí



Pozn. k obr. 49 :

Sklon střechy	C	D
stupně	mm	mm
25° - 30°	125	360
30° - 40°	115	350
40° - 50°	105	340
50° a více	95	330

A – vodorovná šňurovací vzdálenost (vzdálenost latí) – viz tab. 13

B – výškové překrytí – viz tab. 13

C, D – viz obr.49

6.3.4 Čtverec s obloukovým řezem – německé krytí

6.3.4.1 Montáž v ploše

Krytina se pokládá ve stoupajících řadách jednoduchým krytím tzv. německým. Doporučený minimální sklon střechy pro německé krytí je 25°.

Pokládka se provádí na bednění s difúzně otevřenou fólií. Desky se pokládají s vhodným překrytím a stoupáním řady. Desky se při pokládání řady mírně spustí a pootočí. Úhel, který svírá řada s okapem, se řídí sklonem střechy. Střechy se sklonem nad 70° mohou být kryty také bez sklonu vazby.

Řada stoupá vlevo nebo vpravo. Krytí zleva doprava (označuje se jako pravé krytí) se použije pro směr převládajících větrů z pravé strany. Krytí zprava doleva, označované jako levé krytí, se použije pro směr převládajících větrů z levé strany. Pravé krytí se provádí deskami s obloukovým řezem vlevo, levé krytí se provádí deskami s obloukovým řezem vpravo. Směru stoupání odpovídá poloha počátečních a koncových okrajů střechy. Překrytí je dáno sklonem střechy – viz tab.14 a 15. Připevnění se provádí 2 hřebíky na desku. Pro formát 40/40 je nutné dodatečně kotvit desku 1 vichrovou sponou.

Tabulka 14. (pro formát 30/30):

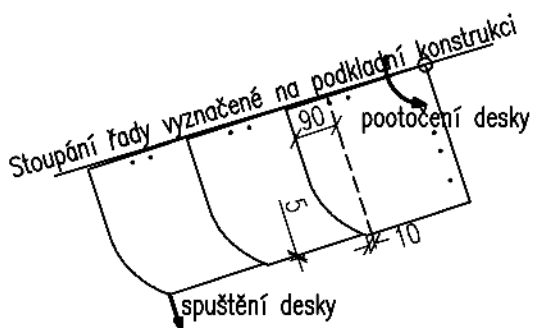
Sklon střechy	Výškové překrytí	Boční překrytí	Hmotnost*	Spotřeba materiálu		Šňůrovací vzdálenost
				Čtverce s obloukem	Hřebíky	
	cm	cm	Kg/m ²	Kusů/m ²	Kusů/m ²	cm
≥ 25°	11	9	19,4	25,1	50,2	19
≥ 30°	10	9	18,5	23,9	47,8	20
≥ 35°	9	9	17,5	22,7	45,4	21
≥ 45°	8	9	16,8	21,7	43,4	22
≥ 55°	7	9	16,1	20,8	41,6	23

Tabulka 15. (pro formát 40/40):

Sklon střechy	Výškové překrytí	Boční překrytí	Hmotnost*	Spotřeba materiálu			Šňůrovací vzdálenost
				Čtverce s obloukem	Hřebíky	Háčky	
	cm	cm	Kg/m ²	Kusů/m ²	Kusů/m ²	Kusů/m ²	cm
≥ 25°	12	12	17,8	12,8	25,6	12,8	28
≥ 30°	11	11	16,6	11,9	23,8	11,9	29
≥ 35°	10	10	15,6	11,2	22,4	11,2	30
≥ 45°	9	9	14,6	10,5	21,0	10,5	31

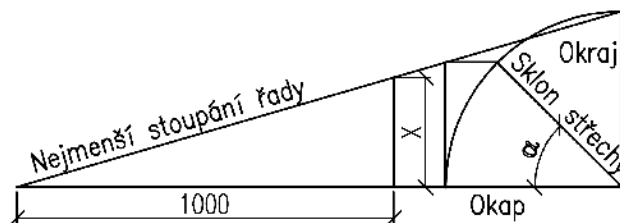
* bez připevňovacích prostředků a podkladní konstrukce

obr. 50 - stoupání řady, pootočení a spuštění desky



obr. 51 - určení stoupání řad

$$X = 1 - \sin \alpha \text{ [m]}$$



Tabulka 16. - příklady minimálního stoupání řady pro vybrané sklony střechy

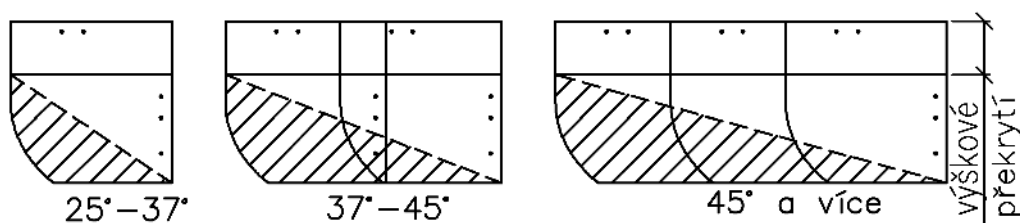
Sklon střechy (stupně)	Minimální stoupání řady X(m)
25°	0,577
30°	0,500
35°	0,426
40°	0,357
45°	0,293
50°	0,234
55°	0,181
60°	0,134
65°	0,094
70°	0,060

6.3.4.2 Založení krytiny u okapu

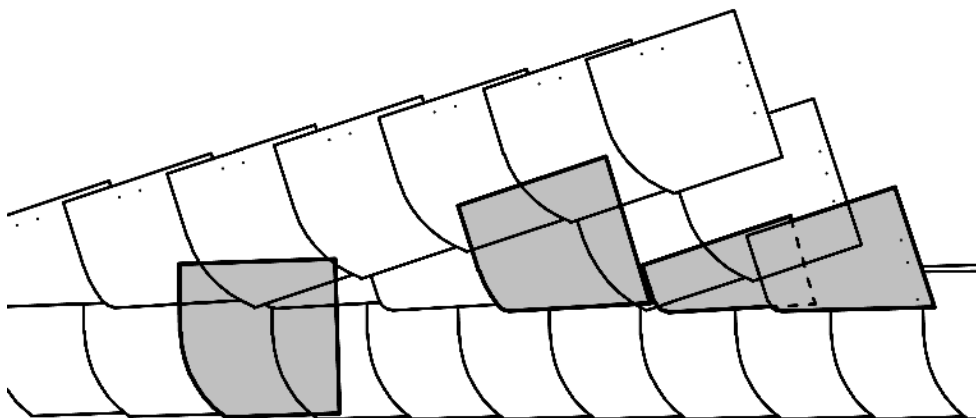
Krytí u okapu se může provést dvojím způsobem, a to s vázanou nohou nebo se špičatou nohou. Krytina se pokrývá s maximálně 5 cm přesahem přes konstrukci. Je nutný okapní plech.

Okap se při provádění špičaté nohy pokryje lemovkou, na kterou se s příslušným výškovým překrytím napojí stoupající řady plochy. Překrytí musí nejméně odpovídat výškovému překrytí desek v ploše. Stoupající řady desek se napojují v závislosti na sklonu střechy jednou, dvojicí nebo trojicí seříznutých desek – viz obr. 52. Desky u okapu se připevní min. 3 hřebíky.

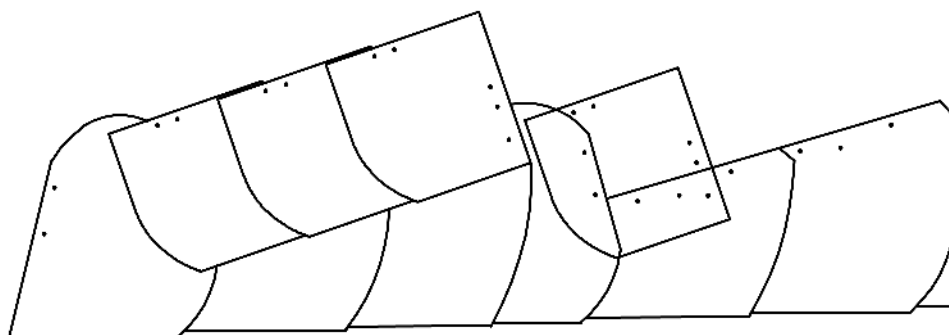
obr. 52 - počet seříznutých desek špičaté nohy pro formát desek s obloukem 30/30 v závislosti na sklonu střechy



obr. 53 - krytí se špičatou nohou



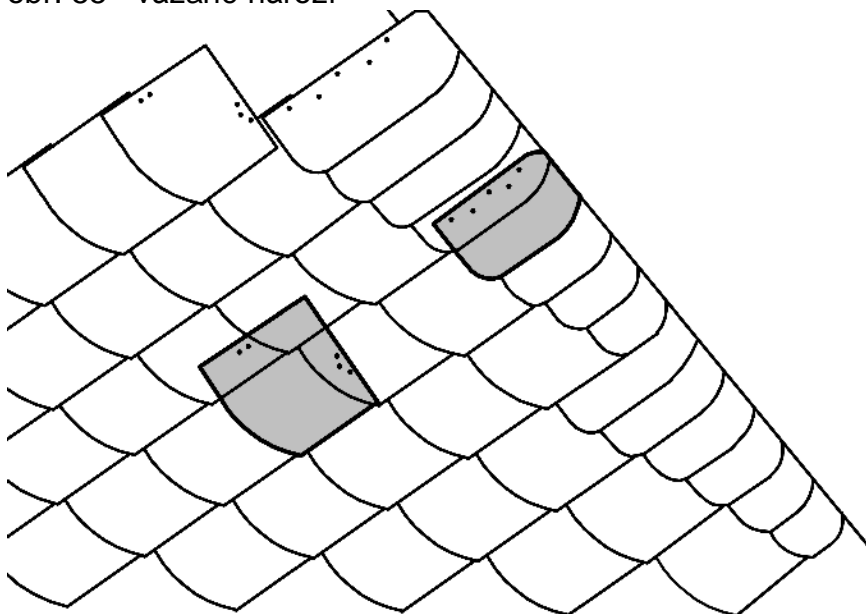
obr. 54 - krytí s vázanou nohou



6.3.4.3 Nároží

Krytí počátečních a koncových nároží se provádí vázané z upravených doplňkových desek. U formátu 40/40 je možné nároží ukončit rovněž lemovkou.

obr. 55 - vázané nároží

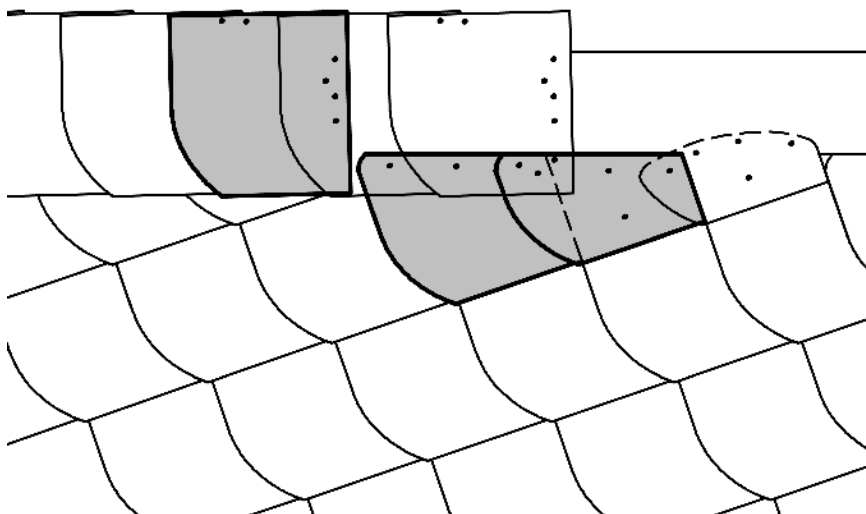


6.3.4.4 Hřeben

Ukončení u hřebene se provádí hřebenovou lemovkou s přesahem. Desky plochy pod lemovkou se upraví. Pro lemovku lze použít např. desky formátu 30/30 cm nebo desky plochy. Lemovka se může klást zleva doprava nebo zprava doleva.

Přesah přes druhou střešní plochu činí 4-6 cm. Lemovka druhé plochy střechy se k přesahu dorazí, případně se její horní hrana upraví tak, aby dosedla co nejtěsněji. Aby krytina u hřebene měla stejný směr jako v ploše, musí se podložit.

Překrytí lemovky přes desky plochy musí minimálně odpovídat výškovému překrytí desek v ploše. Boční překrytí se zvětšuje kvůli krytí připevňovacích prvků. Hřebenové desky se připevní min. 4 hřebíky v rámci bočního překrytí. Uzavírací desky se připevní viditelně s hřebíky z nerezavějící oceli. Tyto desky se osazují ve vzdálenosti min. 50 cm od štítu nebo nároží.



obr. 56 – ukončení u hřebene

6.3.4.5 Štítová hrana

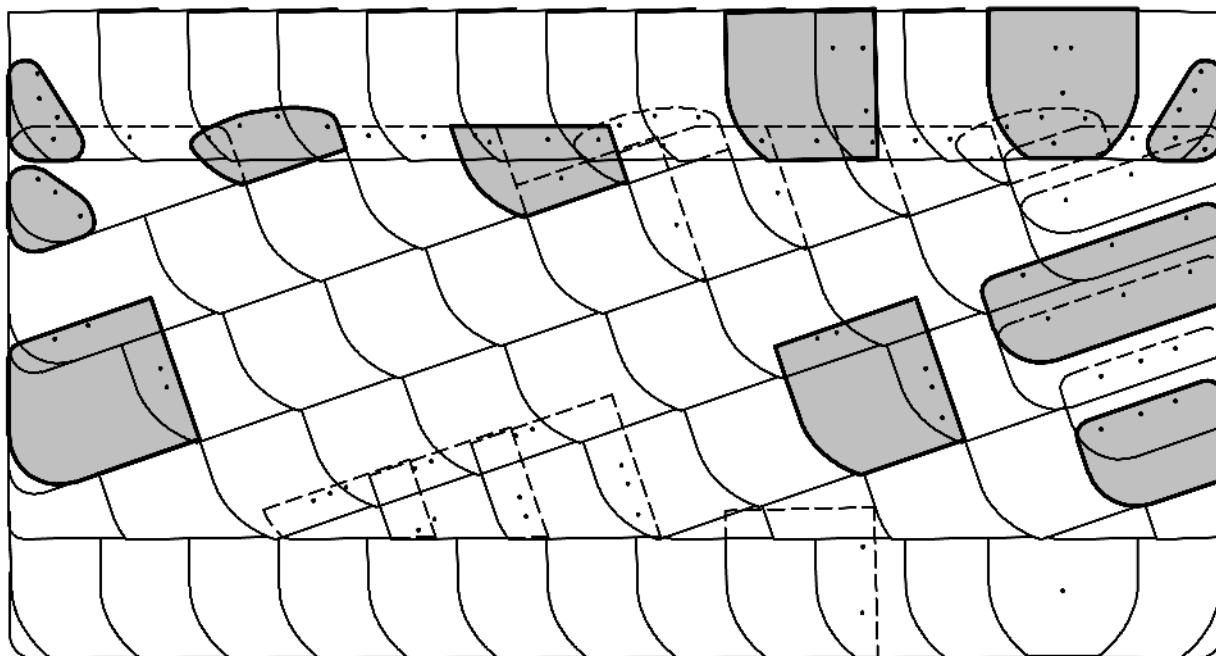
Krytí počátečních a koncových štítových hran se provádí vázané nebo štítovou lemovkou. Volný přesah desky přes hotovou konstrukci štítu činí 4-6 cm. Vnější rohy krytiny se na hraně zaoblí nebo zkosí.

Při krytí vázané počáteční štítové hrany se položí podkladní a počáteční desky se zaoblenými konci. Koncové štítové hrany se mohou pokrývat jako vázané nebo vázané dvojité hrany.

Všechny střešní desky na hraně se upevní minimálně 3 hřebíky. Koncové desky vázané hrany se dodatečně připevní háčkem. Krytina na štítu se připevňuje hřebíky jen v horní části.



obr. 57, 58 – štítová hrana, hřeben, okap – krytí čtvercem s obloukem



6.4 **Montáž větracích tvarovek a hlavic**

Větrací tvarovky se běžně osazují v oblasti hřebene a nároží. Osazují se shodně jako střešní krytina.

V místech větracích otvorů tvarovek se do dřevěného bednění vyřezávají otvory odpovídající velikosti. Krytina nad a pod větracími tvarovkami se musí při pokládce tvarově přizpůsobit, aby nebyly ucpány větrací otvory a zachovala se pravidelná vazba krytiny.

6.5 Sněhové zábrany, háky

Sněhové zábrany napomáhají rovnoměrnému zatížení sněhem a rovnoměrnému odtávání sněhu. Zabraňují sněhovým sesuvům, zamezují poškození okapních žlabů a přispívají k ochraně provozu kolem objektů. Ke krytině Eternit Dacora se dodávají sněhové háky délky 420 mm. Připevňují se hřebíky pod střešní krytinu ke střešní latí nebo bedněni.

Sněhový hák musí být v místě tlaku na krytinu podepřen střešní latí, aby nedošlo k prasknutí krytiny.



obr. 59 – sněhový hák

Tyto sněhové háky nelze zatěžovat chůzí, zavěšováním žebříků či pokrývačských lávek ani jiným nevhodným způsobem. Musí být rozmístěny rovnoměrně po celé ploše střechy od okapu ke hřebeni.

Stanovení potřebného počtu háků na m^2 střešní plochy vychází z následujících údajů:

- plocha střechy v m^2
- sklon střechy
- zatížení sněhem na m^2 střechy (poloha objektu, nadmořská výška)

Počet protisněhových háků na m^2 plochy střechy je uveden v tab.17.

Pozn.:

V místech s extrémními sněhovými srážkami je potřeba navrhnout počty háků odborníkem.

Pokud je délka krokve střešní roviny maximálně 10 m, použije se ve dvou nejspodnějších řadách sněhových háků dvojnásobný počet těchto prvků vzhledem k ploše střechy. Pokud je délka krokve střešní roviny nad 10 m či sklon je větší jak 45° je nutné provést dvě řady sněhových háků obdobně jako u okapu také v polovině spádu střešních ploch (dvojnásobný počet sněhových háků). V místech, kde se pod okapem pohybují lidé, se z bezpečnostních důvodů místo řad sněhových háků doporučuje montovat průběžné protisněhové prvky (mříže, tyče apod.).

tabulka 17. – Počet sněhových háků z žárově pozink. plechu na m² v závislosti na střešním sklonu a zatížení sněhem

Sklon střechy	Sněhové zatížení [kN/m ²]											
	0,5	0,7	1	2	3	4	5	6	7	8	9	10
≤ 20°	1,6	1,8	2,0	2,1	2,1	2,2	2,2	2,5	2,8	3,3	3,5	3,8
≤ 25°	1,8	2,0	2,1	2,2	2,2	2,3	2,5	2,7	3,1	3,5	4,0	4,4
≤ 30°	2,0	2,1	2,1	2,2	2,2	2,4	2,8	3,2	3,8	4,2	4,6	4,9
≤ 35°	2,1	2,2	2,2	2,3	2,3	2,5	2,9	3,3	3,9	4,4	4,6	5,2
≤ 40°	2,2	2,3	2,3	2,4	2,4	2,6	3,0	3,4	4,2	4,5	5,0	5,3
≤ 45°	2,3	2,4	2,5	2,7	2,7	2,8	3,1	3,6	4,4	4,9	5,2	5,5
≤ 50°	2,5	2,7	3,1	3,6	3,6	4,0	4,3	4,7	5,2	5,6	5,9	6,1
≤ 55°	2,7	2,9	3,2	3,7	3,7	4,1	4,4	4,8	5,4	5,8	6,0	6,3
≤ 60°	2,9	3,0	3,3	4,2	4,2	4,4	4,7	5,1	5,4	6,0	6,4	6,8

* protisněhové háky z mědi – počet háků zvyšte oproti údajům v tabulce o 20%

** v případě, že protisněhové háky zavěšujete, zvyšte jejich počet oproti údajům v tabulce o 20%

6.6 *Ventilační a anténní prostup*

Pro prostup antény a satelitní přijímače do průměru 100 mm se používá chránič z tvrzeného PVC. Na ventilační prostupy se montuje odvětrávací roura z vysokopevnostního plastu s protidešťovým krytem. Anténní průchodka i odvětrávací roura se osazují do základní odvětrávací plastové tašky. Její pokládka se provádí shodně s pokládkou krytiny.

6.7 *Střešní doplňky*

Pokrývačské střešní háky, lávky, opěry hromosvodů atd. jsou zabudovány pomocí dostatečně širokých plechů. Aby při zatížení nepoškodily krytinu, neměly by se o ní opírat, případně se musí opatřit podložkami, které jsou schopny zatížení rozložit.

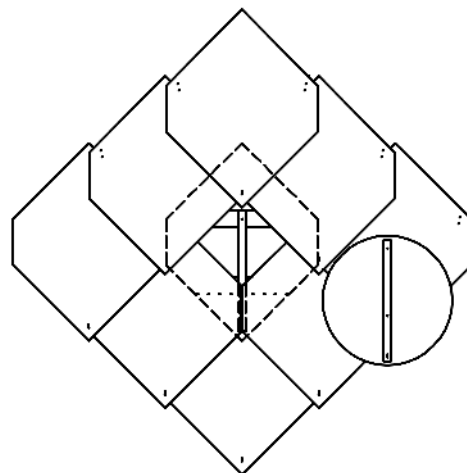
6.8 *Oprava krytiny*

Při odstraňování poškozené krytiny a jejích zbytků se používá speciální vytahovač hřebíků. Do jeho zářezů se zachytí hřebíky, které po vyjmutí střešního prvku zůstaly pod krytinou. Údery kladiva na ohyb vytahovače se tyto hřebíky vytáhnou. Podle níže vedeného návodu se nová deska připevní pásky z korozivzdorného plechu (měď, pozinkovaná ocel), obvykle v tloušťce 0,63 mm.

Čtverec se zkosenými rohy

Na místo vadné desky připevníme desku náhradní, a to pomocí dvou pásků. Pásky přibijeme k podkladní konstrukci tak, aby vyčnívaly pod novým prvkem o 15-20 mm. Náhradní desku vsuneme na místo a vyčnívající konce pásků ohneme přes hranu desky. Variantně můžeme uchycení provést pomocí jednoho pásku a vichrové spony (viz obr. 60).

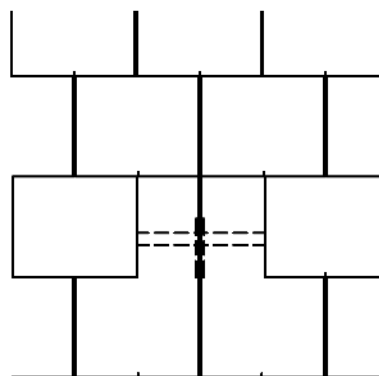
Obr. 60 – uchycení pomocí plechového pásku a vichrové spony



Obdélník

Pod původní krytinu se připevní plechový pásek (nasune se do mezery po vyměňované střešní desce a styčnou spárou desek vyšší řady se přišroubuje či přibije k bednění, nebo k nejbližší lati), otvorem plechu se prostrčí kolík vichrové spony zavlečené do spáry nižší řady desek. Po usazení desky na místo se fixuje vichrovou sponou. Pro vichrovou sponu se do náhradní desky předvrtá otvor.

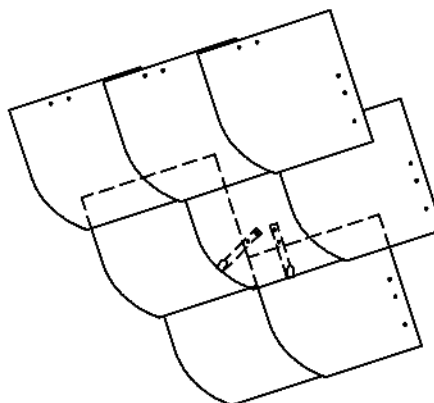
Obr. 61 – uchycení pomocí plechového pásku a vichrové spony



Čtverec s obloukovým řezem

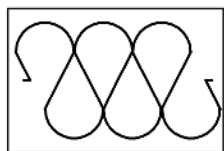
Na místo vadné desky připevníme náhradní pomocí dvou pásků. Pásky přibijeme k podkladní konstrukci tak, aby vyčnívaly pod novou deskou o 15-20 mm. Náhradní desku vsuneme na místo a vyčnívající konce pásků ohneme přes hranu desky.

Obr. 62 – uchycení pomocí dvou plechových pásků

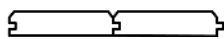


7 Detaily

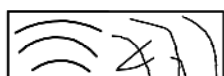
Legenda značení materiálů v následujících detailech:



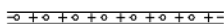
Tepelná izolace



Dřevěné palubky



Dřevo

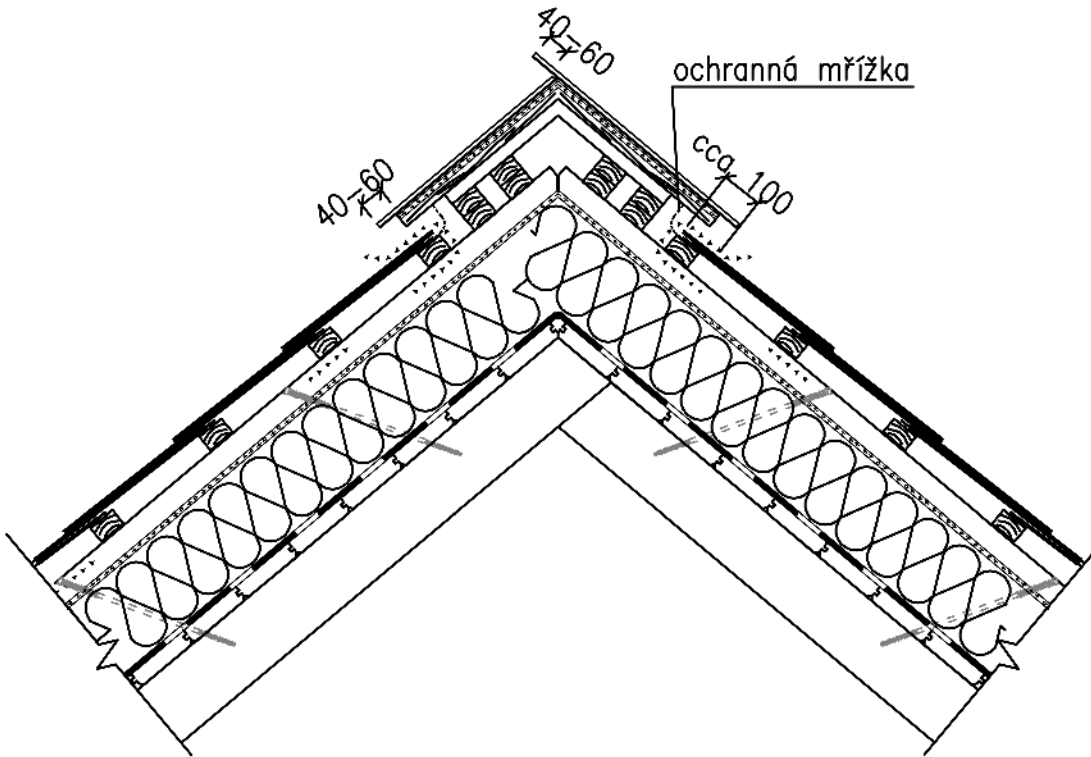


Fólie lehká pro PHI difuzně otevřená

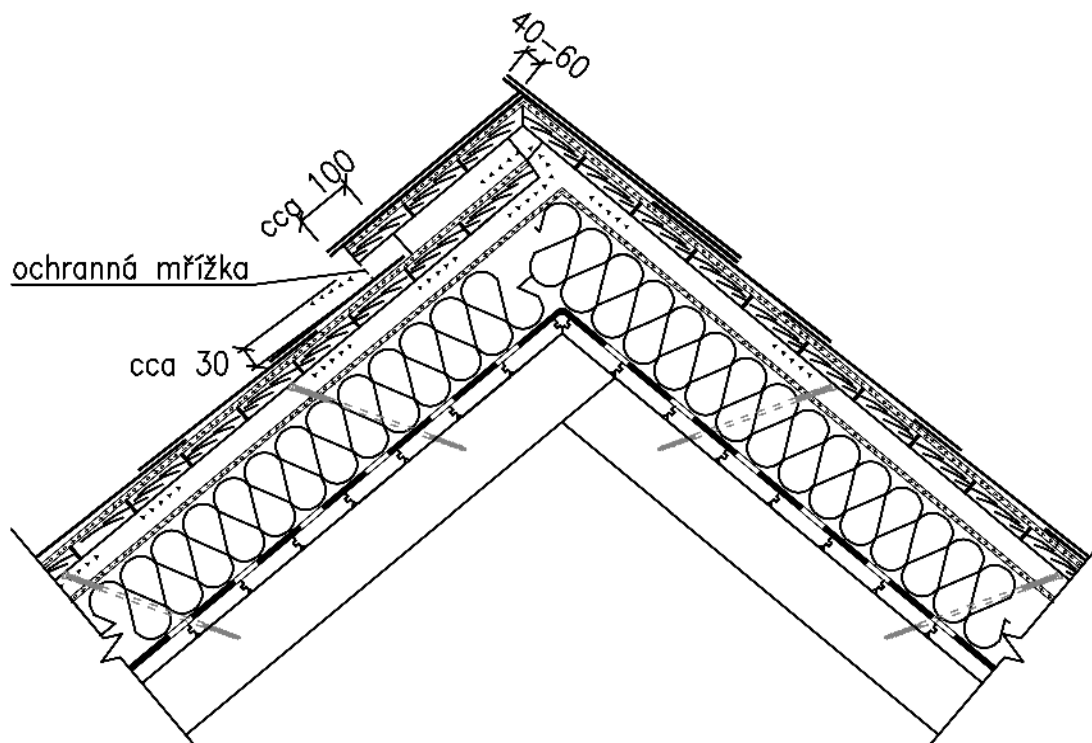


Asfaltový pás

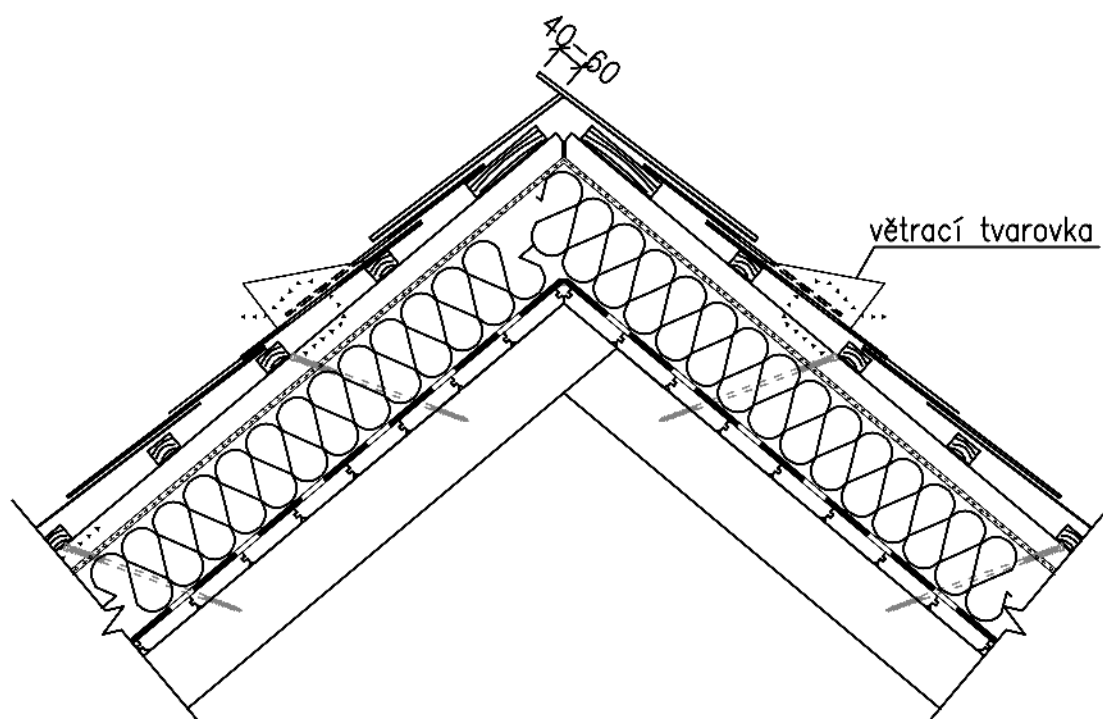
7.1 Hřeben



obr. 63 – hřeben větraný konstrukcí

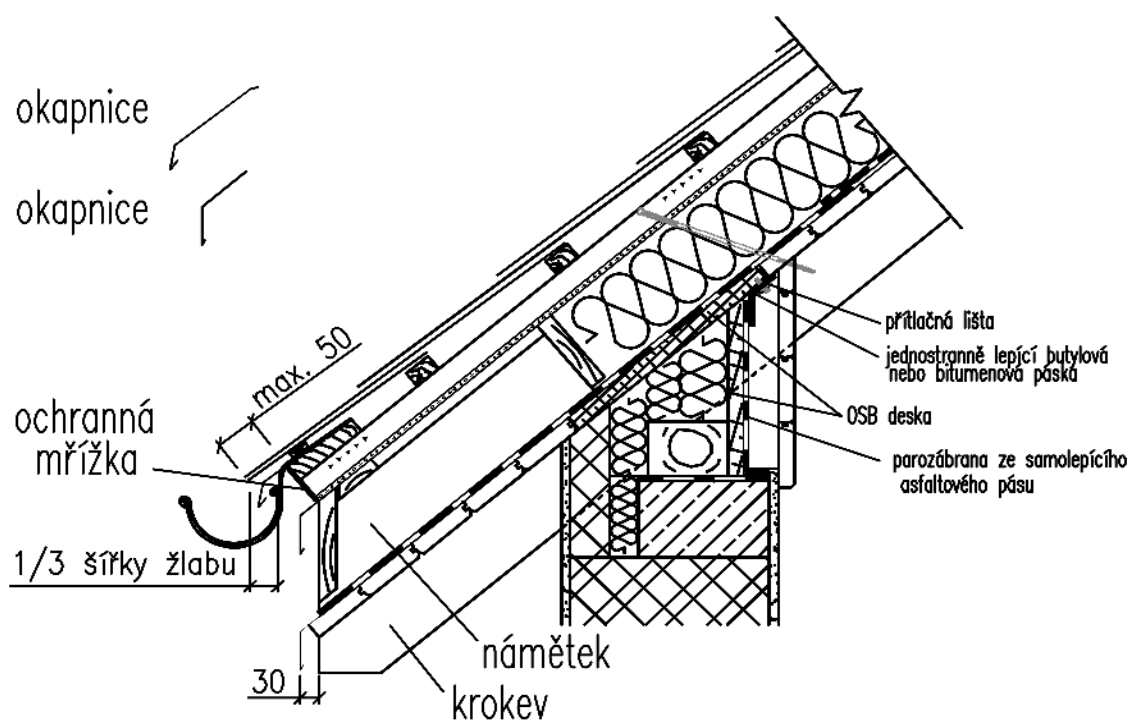


obr. 64 – hřeben větraný konstrukcí



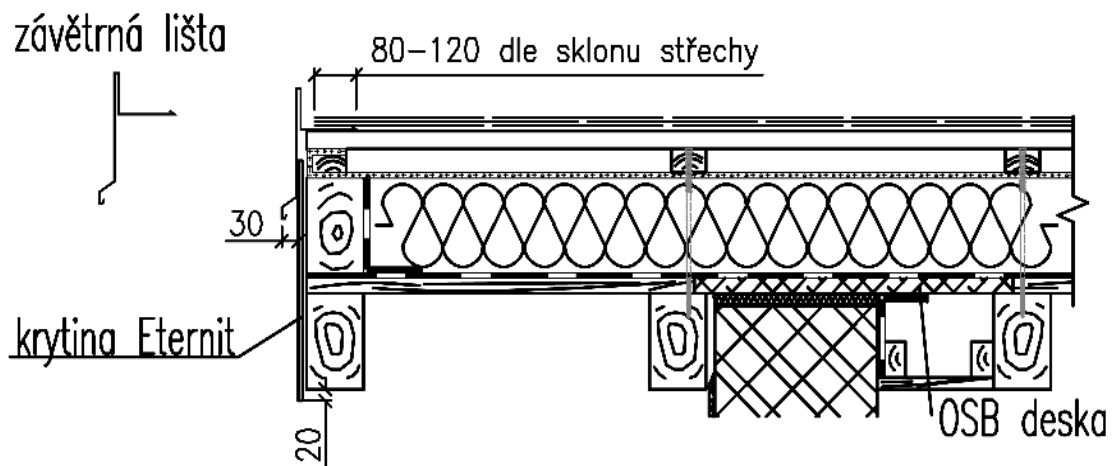
obr. 65 – hřeben větraný větracími tvarovkami

7.2 Okap

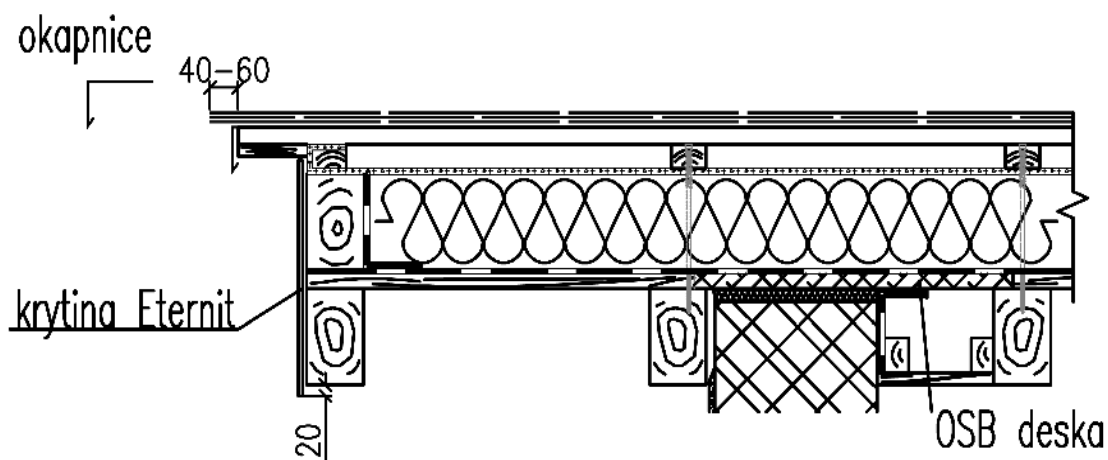


obr. 66

7.3 Okraj střechy – štít

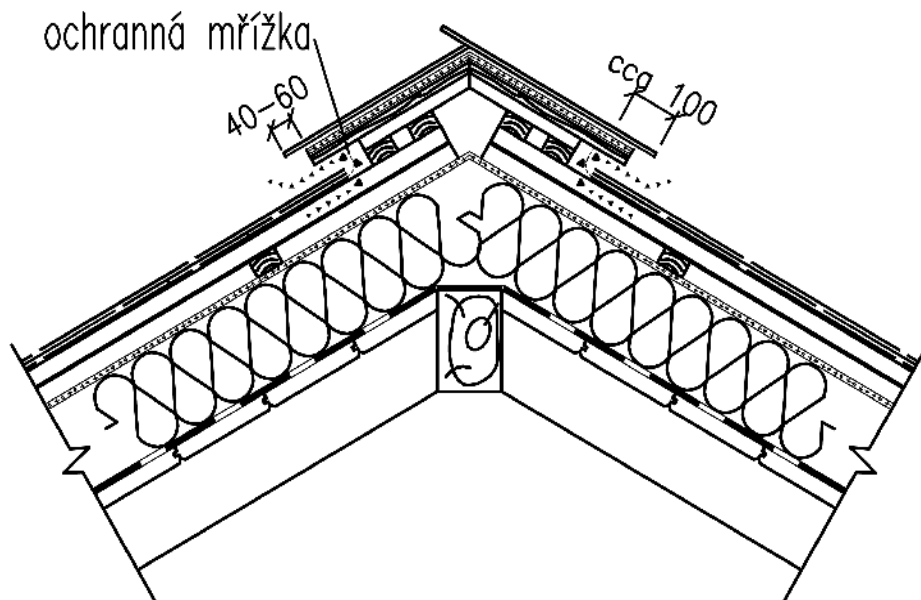


obr. 67



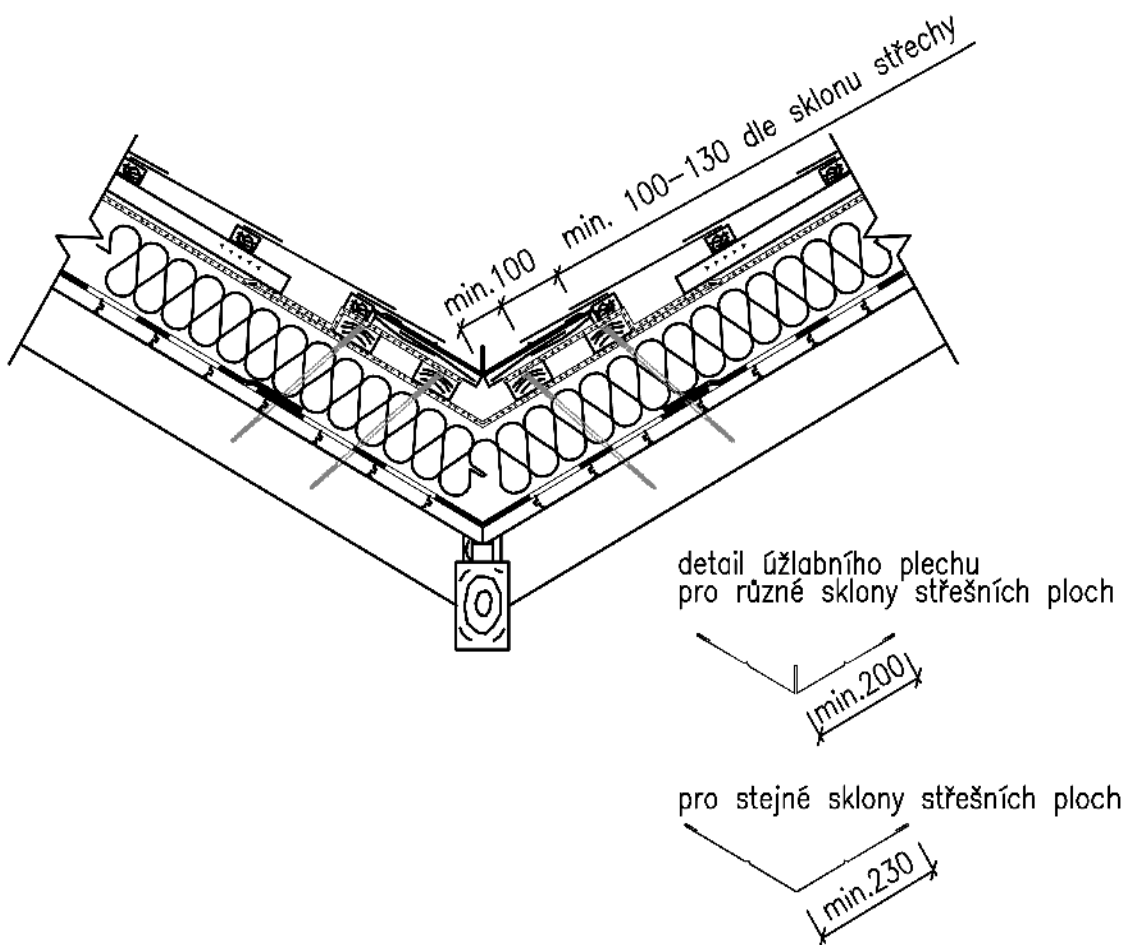
obr. 68

7.4 Nároží



obr. 69

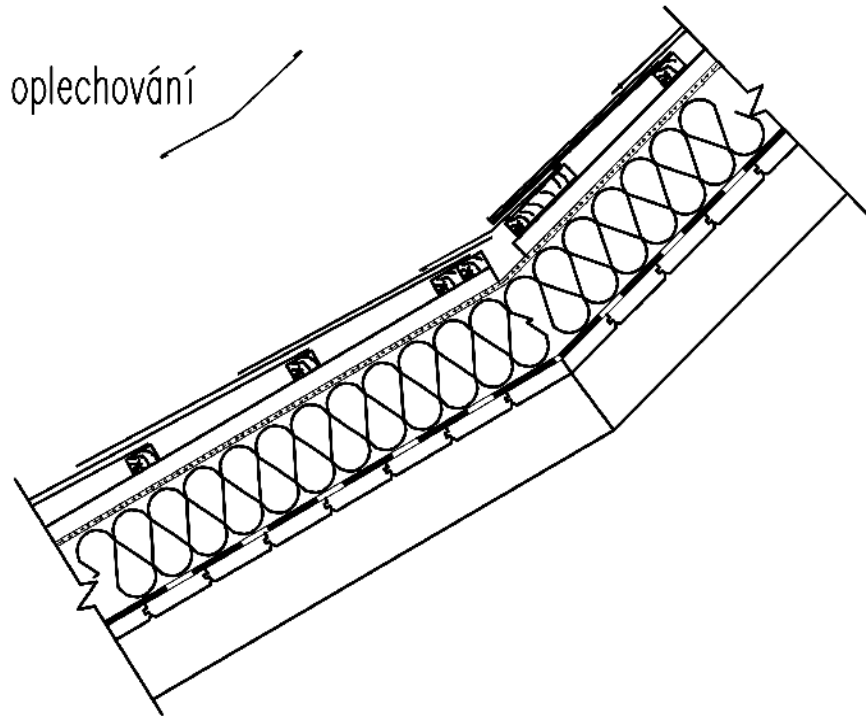
7.5 Úžlabí



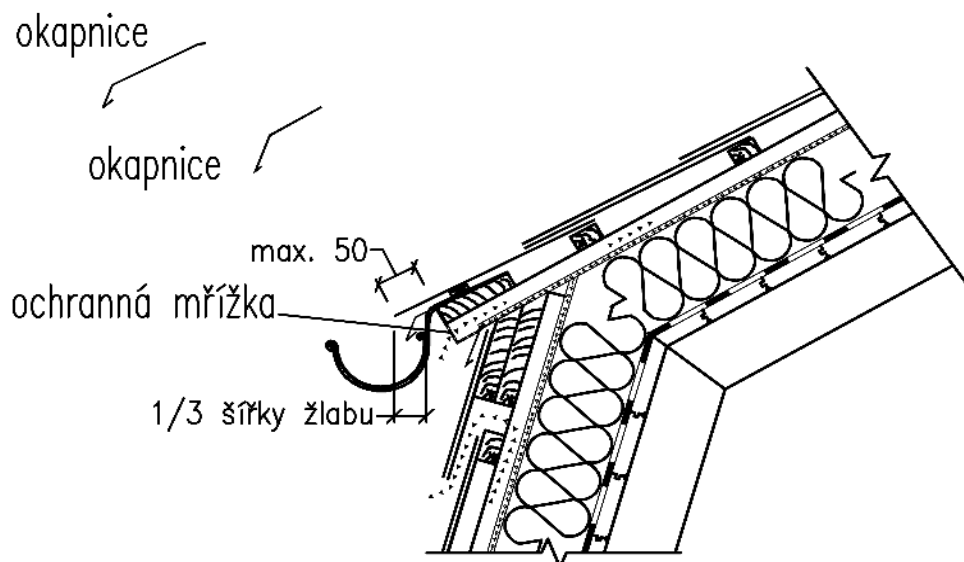
obr. 70

7.6 Změna sklonu

obr. 71 – pult

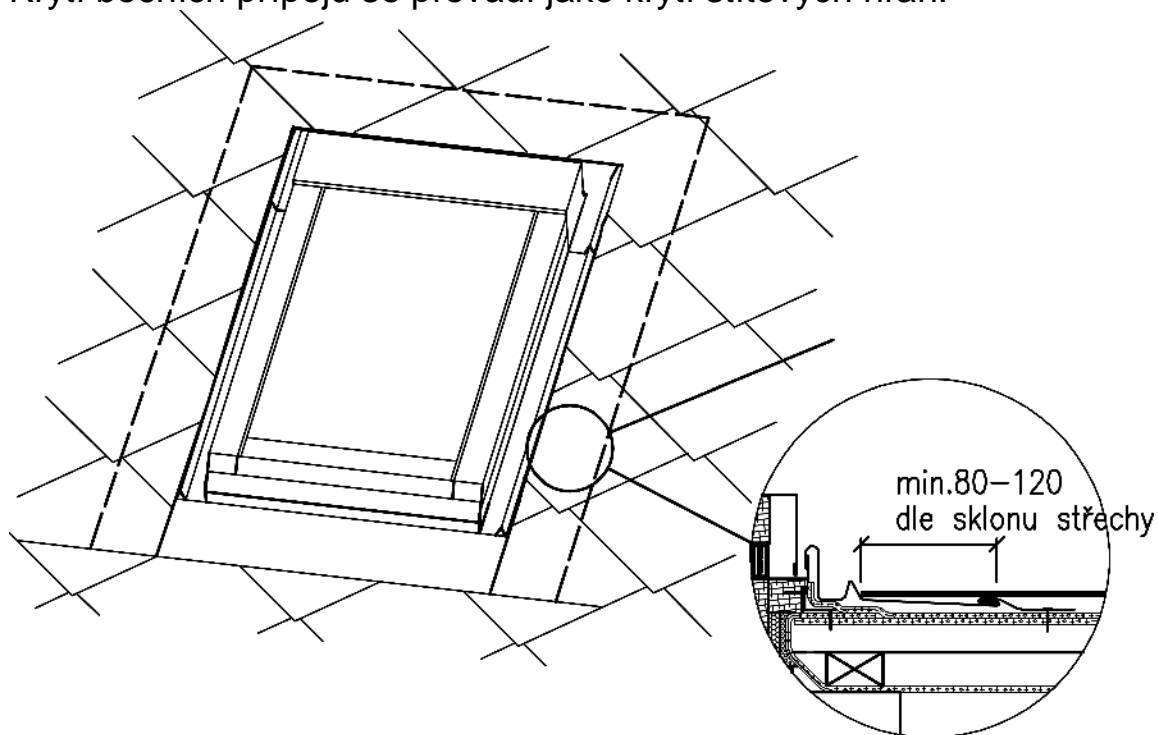


obr. 72 – mansarda

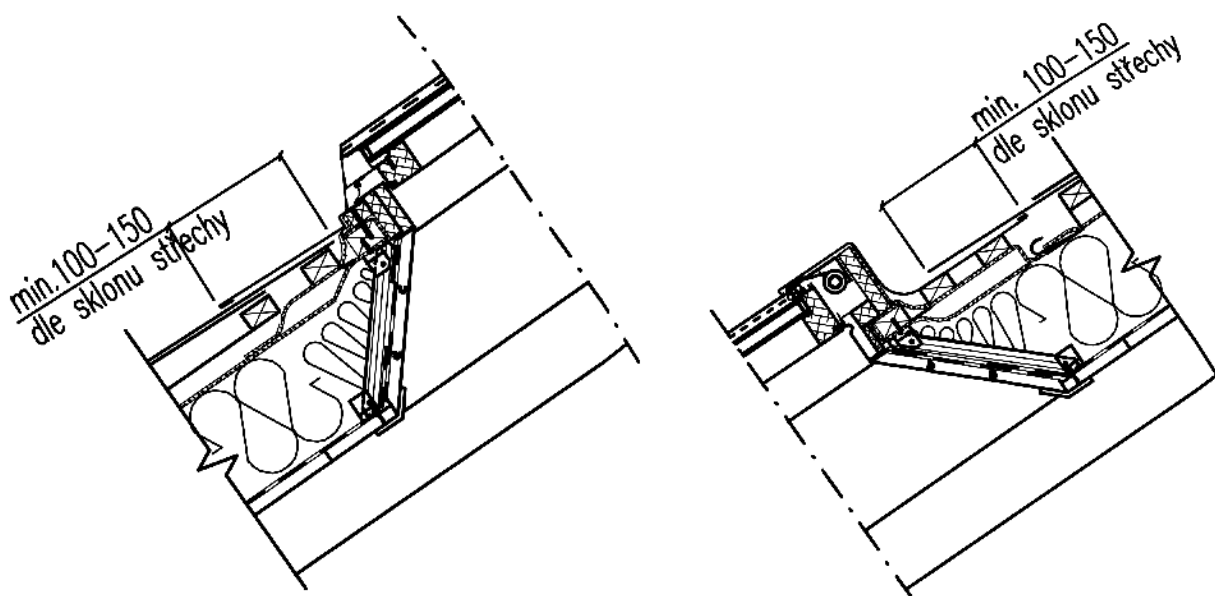


7.7 Střešní okno

Střešní okna a střešní výlezy mají lemování uzpůsobené pro montáž vláknocementové krytiny. Kromě toho může být proveden vačkový přípoj. Krytí bočních přípojů se provádí jako krytí štítových hran.



obr. 73



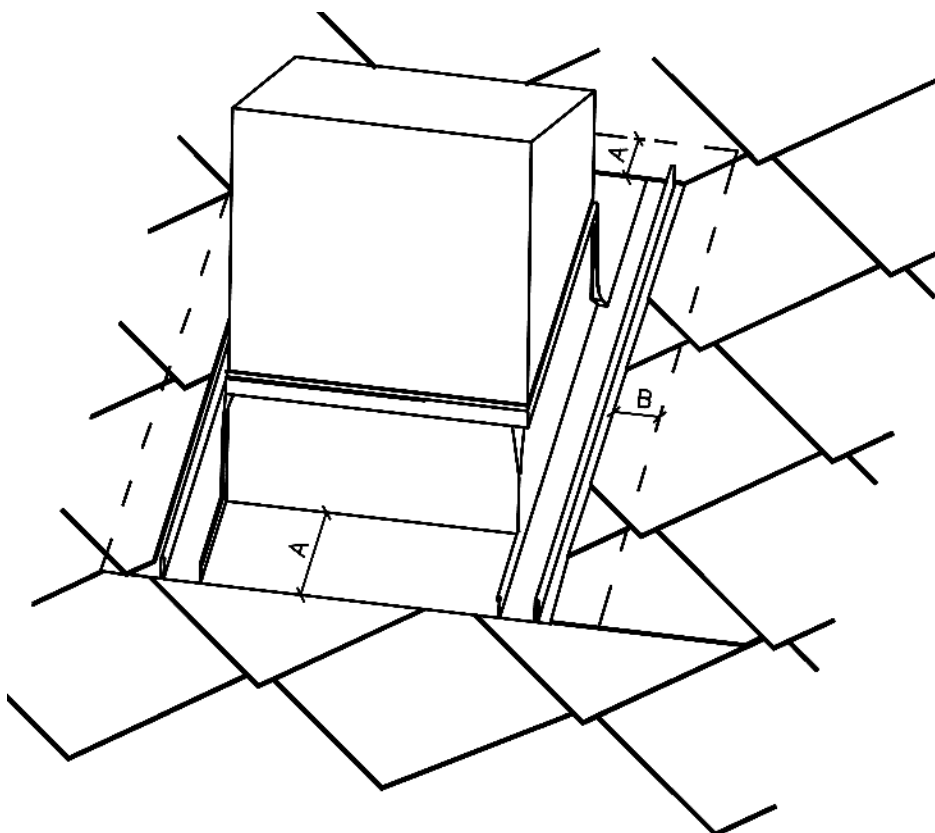
obr. 74, 75

7.8 Komíny a pod.

Obkrytí nástřešních těles se může řešit oplechováním nebo pokrytím vláknocementovými deskami.



obr. 76, 77 – komín pokrytý vláknocementovými deskami



Legenda obr. 78:

Sklon střechy	Rozměr A
$\geq 22^\circ$	100 mm
$< 22^\circ$	150 mm
Sklon střechy	Rozměr B
$\leq 35^\circ$	120 mm
$> 35^\circ$	100 mm
$> 50^\circ$	80 mm

obr. 78 – oplechovaný komín

8 Použitá literatura:

Normy a předpisy:

- 1 – **Pravidla pro navrhování a provádění střech**
Cech klempířů, pokrývačů a tesařů ČR – Praha 2000
- 2 – **ČSN 73 1901 – Navrhování střech – *Základní ustanovení***
- 3 – **ČSN EN 492 (72 3401) – Vláknocementové střešní desky a tvarovky – *Specifikace výrobu a zkušební metody***
- 4 – **ČSN EN 12 467 (72 3403) – Vláknocementové ploché desky – *Technické požadavky a zkušební metody***
- 5 – **ČSN 73 0540- 2 – Tepelná ochrana budov**
- 6 – **Základní pravidla pro pokrývání střech přírodní břídlicí, rákosem, slámou a pro osvětlování podkroví**
Cech klempířů, pokrývačů a tesařů ČR – Praha 2003

Firemní materiály:

- 7 – **Technické podklady pro provádění střešní krytiny Eternit**

Odborné publikace:

- 8 – **Kutnar - Šikmé střechy (část A) *Skladby a detaily – leden 2005 (konstrukční technické a materiálové řešení)***
Dektrade a.s. – 2005

Poznámky:

Poznámky:

Název publikace: **ETERNIT DACORA**
Vláknocementová střešní krytina
návod k použití

Autoři a spolupracovníci:

Bohuslávek Petr, Ing.
Hlaváček Dušan, Ing.
Chládek Jiří, Ing.
Káně Luboš, Ing.
Kocur Jiří
Odehnal Lubomír, Ing.
Rysová Tereza, Ing.
Zwiener Viktor, Ing.

Počet stran: 52
Formát: A 5
Číslo publikace: DEK/11/2005
Vydání: první
Vydala: DEKTRADE a.s.
v červenci 2005

Neprodejně.

Ó DEKTRADE 2005. Všechna práva vyhrazena.

Smyslem údajů obsažených v tomto výtisku je poskytnout informace odpovídající současným technickým znalostem. Je třeba příslušným způsobem respektovat ochranná práva výrobců. Z materiálu nelze odvozovat právní závaznost.